



## Druckmessumformer HydroFox® DMU 08 T

Art.-Nr. 31560T0070

Druckmessumformer Pegelsonde

### Benefits

- mit integrierter Temperaturmessung
- kompakte und robuste Edelstahlausführung
- integrierter Überspannungsschutz
- Sonderjustierung in allen gängigen Druckeinheiten möglich

### Anwendung

Für elektronische, kontinuierliche Füllstand- und Pegelmessung, z. B. in Brunnen, Bohrlöchern, Gewässern, Behältern oder in Abwasseranlagen. Geeignet für die Medien Grundwasser, Abwasser (mit Option FEP-Kabel), Dieseldieselkraftstoff und Heizöl.

### Beschreibung

Druckmessumformer HydroFox® DMU 08 wandeln den physikalischen Druck in ein druckproportionales elektrisches Signal um. Die Basis der Druckaufnahme des HydroFox® DMU 08 bildet eine piezoresistive Silizium-Messzelle.

### Technische Daten

#### Messgenauigkeit

Kennlinienabweichung nach IEC 60770 – Grenzpunkteinstellung  
(Nichtlinearität, Hysterese, Reproduzierbarkeit)  
> 0/400 mbar <  $\pm 0.35$  % FSO

#### Messbereich

0/600 mbar

#### Temperatureinsatzbereich

Medium: -10/+70 °C  
Umgebung: -10/+70 °C  
Lagerung: -25/+70 °C

#### Temperaturfehlerband

> 400 mbar  
 $\leq \pm 0.75$  % FSO im kompensierten Bereich 0/70 °C

#### dynamisches Verhalten

Ansprechzeit:  $\leq 10$  ms

#### Sonde

L x  $\varnothing$ : 129 x 26,5 mm

#### Werkstoff

Gehäuse: Edelstahl 316 L  
Membrane: Edelstahl 316 L  
Dichtungen: FKM (Viton)  
Kabel: PUR

**Druckübertragungsflüssigkeit**

Silikonöl

**Versorgungsspannung**

Druck: DC 12 – 30 V

Temperatur: DC 10 – 30 V

**Ausgangssignal**

4–20 mA, 2-Leiter

**Bürde**

$$R_{\max} = [(U_B - U_{Bmin})/0.02 \text{ A}] \Omega$$

**Stromaufnahme**

< 25 mA

**Optionen**

- FEP-Kabel
- andere Messbereiche
- Verschraubungsset
- Kabeldose
- Abspannklemme
- Gewichtsverlängerung

**elektrische Schutzmassnahmen**

Kurzschluss- und verpolungssicher

**elektrischer Anschluss**

PUR-Kabel mit eingearbeitetem Luftschlauch als Referenzbezug zum umgebenden Luftdruck

Kabellänge: 5 m

Schutzart: IP 68 (EN 60529)

**CE-Konformität**

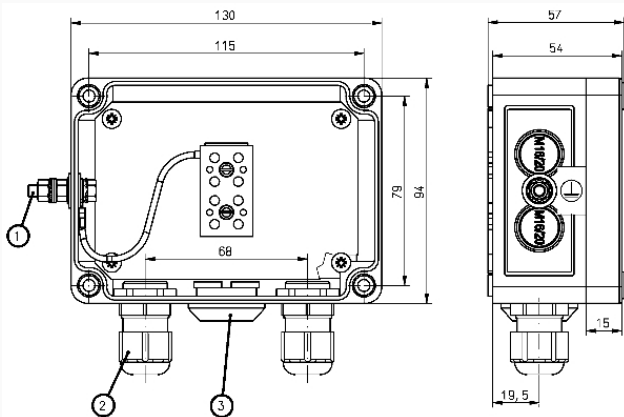
EMV-Richtlinie 2014/30/EU

RoHS-Richtlinie 2011/65/EU

Druckgeräterichtlinie 2014/68/EU

**Technische Zeichnungen**

**Kabeldose mit Druckausgleichsöffnung**



**Masse (mm)**

Masse

Kabelverschraubung PG 11

Druckausgleichselement

## Ausführungen

	Messbereich	Überlast		Art.-Nr.
HydroFox® DMU 08 T	0/600 mbar	mind. 8 x FS	<input checked="" type="radio"/>	31560T0070

- Lagerware
- Fertigungsware