

Gehäuse-Tauchthermostat GTT/7HG

Art.-Nr. 67414BX

Gehäuse-Tauchthermostat



Benefits

- mechanischer Temperaturregler
- zur Regelung von Heiz- und Kühlprozessen
- ideal für die Wärme- und Verfahrenstechnik
- Regelung direkt am Prozess

Anwendung

Mechanische Temperaturregel- und Begrenzungseinrichtung. Der Anwendungsbereich erstreckt sich über die gesamte Wärme- und Verfahrenstechnik. Heiz- und Kühlprozesse in industriellen und hausbetriebstechnischen Anlagen lassen sich direkt am Prozess regeln.

Beschreibung

Die am Fühler gemessene Temperatur bewirkt eine Volumenänderung der Messflüssigkeit. Durch die dabei wirkende Kraft wird der elektrische Schaltvorgang ausgelöst. Die Tauchhülse erlaubt den direkten Einbau in druckdichte Behälter.

Technische Daten

Typ

GTT/TC2

Arbeitsbereich

siehe Bestelltabelle

Toleranz

± 1 K bei Umgebungstemperatur 20 °C

Schaltdifferenz

$\Delta T 4 \pm 1$ K

Einstellung

GTT/7HG
innenliegend

Fühlerelement

flüssigkeitsgefüllt

Tauchhülse

Cu-Legierung
Anschluss: 1/2-14 NPT
Durchmesser: $\varnothing 8$ mm
Länge: 200 mm

Temperatureinsatzbereich

Fühler: max. 130 °C
Gehäuse: max. 85 °C

Prozessdruck

max. 4 bar

Fühler

Kupfer

Gehäuse

Kunststoff (PVC), grau (RAL 7035)

Kabeleinführung

Kunststoff (PVC), schwarz
M20 x 1.5

Schutzart

IP 40 (EN 60529)

Zeitkonstante

DIN-geprüft
DIN EN 14597:2012-09
Registriernummer: TR/STB 1211

elektrischer Schaltkontakt

Wechsler

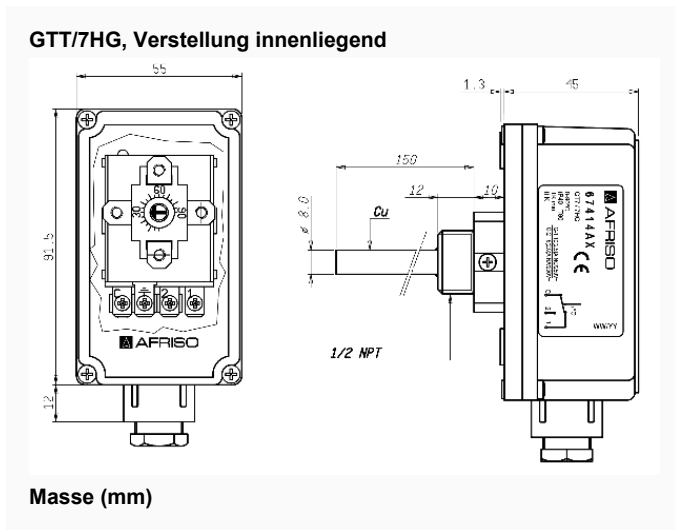
Kontaktbelastung

NC: AC 250 V, 10 (2.5) A
NO: AC 250 V, 6 (2.5) A

Optionen

- kundenspezifische Ausführungen

Technische Zeichnungen



Ausführungen

	Verstellung	Arbeitsbereich	Schaltpunkt	Schaltpunkt	Kapillarlänge	Schaftlänge	Art.-Nr.
Gehäuse-Tauchthermostat GTT/7HG	innenliegend	0/90 °C				200 mm	67414BX

- Lagerware
- Fertigungsware