

## Kapselfeder-Chemiemanometer KP160Ch

Art.-Nr. 35173452

Kapselfeder-Chemiemanometer Typ D4

### Benefits

- mit Nullpunkt Korrektur
- robustes Edelstahlgehäuse (mit Bajonetting)
- mediumberührte Teile und Zeigerwerk aus Edelstahl
- GOSSTANDART-zertifiziert
- Ex-Ausführung (optional)

### Anwendung

Für gasförmige, trockene und aggressive Medien, auch in aggressiver Umgebung.

### Technische Daten

#### Typ

D4

#### Nenngröße

160

#### Genauigkeitsklasse (EN 837-3/6)

1,6

#### Anzeigebereiche (EN 837-3/5)

siehe Bestelltabelle

#### Verwendungsbereich

ruhende Belastung: Skalenendwert

dynamische Belastung: 0.9 x Skalenendwert

Überlastsicherheit: 1.3 x Skalenendwert

#### Temperatureinsatzbereich

Medium: max. 100 °C

Umgebung: -20/+60 °C

#### Temperaturverhalten

Anzeigefehler bei Abweichung von der Normaltemperatur 20 °C am Messsystem:

bei Temperaturzunahme ca.  $\pm 0.6 \%/10 \text{ K}$ ,

bei Temperaturabnahme ca.  $\pm 0.6 \%/10 \text{ K}$

vom jeweiligen Skalenendwert

#### Schutzart

IP 32 (EN 60529)

#### Anschluss

Edelstahl 316 Ti/316 L, axial

#### Messglied

Kapselfeder, Edelstahl 316 Ti/316 L

#### Zeigerwerk

Edelstahl

#### Nullpunkt Korrektur

frontseitig

**Dichtung**  
FKM (Viton)

**Zifferblatt**  
Aluminium, weiss  
Skalierung: schwarz

**Zeiger**  
Aluminium, schwarz

**Gehäuse**  
Edelstahl 304

**Bajonettring**  
Edelstahl 304

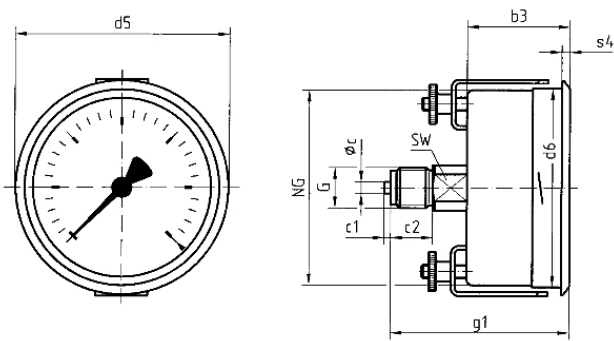
**Sichtscheibe**  
D452  
Kunststoff (PMMA)

**Optionen**

- Befestigungsrand hinten
- 3-Kantfrontring
- 3-Lochfrontflansch
- Ex-Ausführung
- Drosselschraube
- Sonderskalen
- andere Prozessanschlüsse

**Technische Zeichnungen**

**Anschluss axial, 3-Kantfrontring mit Bügelbefestigung**



**Masse (mm)**

NG	b3	∅c	c1	c2	d5	d6	G	g1	s4	SW
63	37	5	2	13	68	64	G¼B	60	3	14
100	49	6	3	20	107	101	G½B	81	4	22
160	52	6	3	20	167	161	G½B	84	4,5	22

**Ausführungen**

Anzeigebereich	Einbauart	Typ	Artikelnummer
0/600 mbar	Bügelbefestigung	KP160Ch D452	35173452

- Lagerware
- Fertigungsware