

## Kapselfeder-Standardmanometer KP100

Art.-Nr. 35119401

Kapselfeder-Standardmanometer Typ D4

### Benefits

- mit Nullpunktkorrektur
- optional 10-fach über- und/oder unterdrucksicher
- extrem niedrige Messbereiche ab 0/6 mbar
- GOSSTANDART-zertifiziert

### Anwendung

Für gasförmige, trockene Medien, die Kupferlegierungen nicht angreifen.

! Bei Medium Gas oder Dampf unbedingt Tabelle „Auswahlkriterien gemäss EN 837-2“ (s. Anhang) beachten!

### Technische Daten

#### Typ

D4

#### Nenngrösse

100

#### Genauigkeitsklasse (EN 837-3/6)

1,6

#### Anzeigebereiche (EN 837-3/5)

siehe Bestelltabelle

#### Verwendungsbereich

ruhende Belastung: Skalenendwert

dynamische Belastung: 0.9 x Skalenendwert

Überlastsicherheit: 1.3 x Skalenendwert

#### Temperatureinsatzbereich

Medium: max. 60 °C

Umgebung: -20/+60 °C

#### Temperaturverhalten

Anzeigefehler bei Abweichung von der Normaltemperatur 20 °C am Messsystem:

bei Temperaturzunahme ca.  $\pm 0.6 \%$ /10 K,

bei Temperaturabnahme ca.  $\pm 0.6 \%$ /10 K

vom jeweiligen Skalenendwert

#### Schutzart

NG 100

IP 54 (EN 60529)

#### Anschluss

Messing, radial

#### Messglied

Kapselfeder, CuBe-Legierung

#### Zeigerwerk

Messing

#### Nullpunktkorrektur

frontseitig

**Dichtung**  
NBR (Perbunan)

**Zifferblatt**  
Aluminium, weiss  
Skalierung: schwarz

**Zeiger**  
Aluminium, schwarz

**Gehäuse**  
Edelstahl 304

**Bajonettring**  
Edelstahl 304

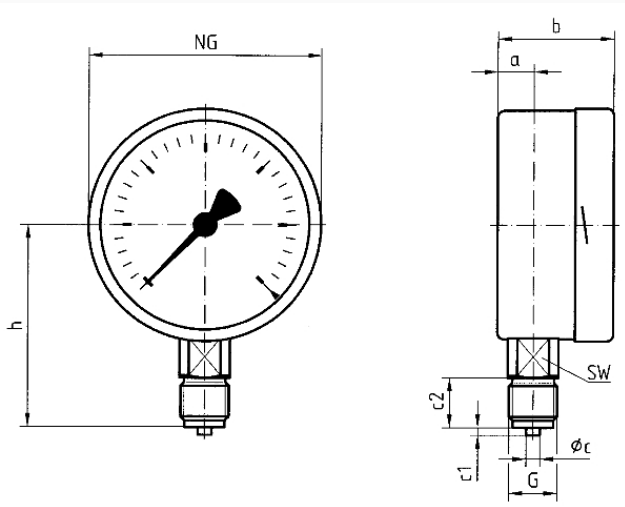
**Sichtscheibe**  
D401  
Instrumentenglas

**Optionen**

- 10-fach über- und unterdrucksicher
- Befestigungsrand hinten
- 3-Kantfrontring mit Sichtscheibe, Kunststoff
- 3-Lochfrontflansch mit Sichtscheibe, Kunststoff
- Drosselschraube
- Markenzeiger
- Sonderskalen
- andere Prozessanschlüsse

**Technische Zeichnungen**

**Anschluss radial**



**Masse (mm)**

NG	a	b	Øc	c1	c2	G	h	SW
63	10,8	40	5	2	13	G¼B	53	14
100	15,6	49	6	3	20	G½B	86	22
160	17,5	50	6	3	20	G½B	116	22

## Ausführungen

Anzeigebereich	Einbauart	Typ		Artikelnummer
0/100 mbar	direkt	KP100 D401	<input checked="" type="radio"/>	35119401

- Lagerware
- Fertigungsware