

Kapselfeder-Standardmanometer KP100

Art.-Nr. 35120401

Kapselfeder-Standardmanometer Typ D4

Benefits

- mit Nullpunktkorrektur
- optional 10-fach über- und/oder unterdrucksicher
- extrem niedrige Messbereiche ab 0/6 mbar
- GOSSTANDART-zertifiziert

Anwendung

Für gasförmige, trockene Medien, die Kupferlegierungen nicht angreifen.

! Bei Medium Gas oder Dampf unbedingt Tabelle „Auswahlkriterien gemäss EN 837-2“ (s. Anhang) beachten!

Technische Daten

Typ

D4

Nenngrösse

100

Genauigkeitsklasse (EN 837-3/6)

1,6

Anzeigebereiche (EN 837-3/5)

siehe Bestelltabelle

Verwendungsbereich

ruhende Belastung: Skalenendwert

dynamische Belastung: 0.9 x Skalenendwert

Überlastsicherheit: 1.3 x Skalenendwert

Temperatureinsatzbereich

Medium: max. 60 °C

Umgebung: -20/+60 °C

Temperaturverhalten

Anzeigefehler bei Abweichung von der Normaltemperatur 20 °C am Messsystem:

bei Temperaturzunahme ca. $\pm 0.6 \%$ /10 K,

bei Temperaturabnahme ca. $\pm 0.6 \%$ /10 K

vom jeweiligen Skalenendwert

Schutzart

NG 100

IP 54 (EN 60529)

Anschluss

Messing, radial

Messglied

Kapselfeder, CuBe-Legierung

Zeigerwerk

Messing

Nullpunktkorrektur

frontseitig

Dichtung
NBR (Perbunan)

Zifferblatt
Aluminium, weiss
Skalierung: schwarz

Zeiger
Aluminium, schwarz

Gehäuse
Edelstahl 304

Bajonettring
Edelstahl 304

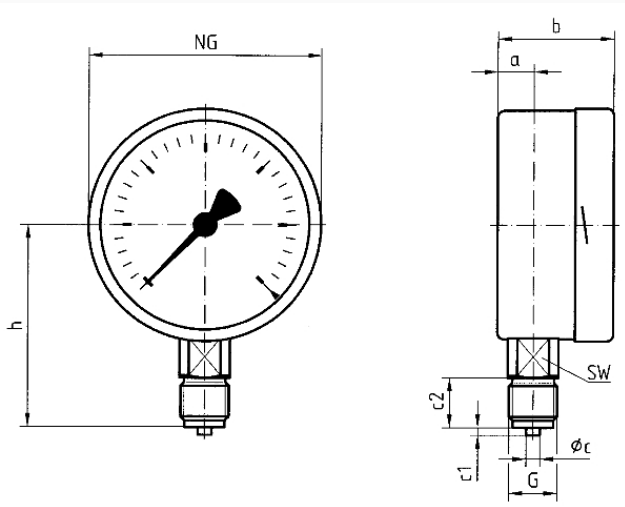
Sichtscheibe
D401
Instrumentenglas

Optionen

- 10-fach über- und unterdrucksicher
- Befestigungsrand hinten
- 3-Kantfrontring mit Sichtscheibe, Kunststoff
- 3-Lochfrontflansch mit Sichtscheibe, Kunststoff
- Drosselschraube
- Markenzeiger
- Sonderskalen
- andere Prozessanschlüsse

Technische Zeichnungen

Anschluss radial



Masse (mm)

NG	a	b	Øc	c1	c2	G	h	SW
63	10,8	40	5	2	13	G¼B	53	14
100	15,6	49	6	3	20	G½B	86	22
160	17,5	50	6	3	20	G½B	116	22

Ausführungen

Anzeigebereich	Einbauart	Typ		Artikelnummer
0/160 mbar	direkt	KP100 D401	<input checked="" type="radio"/>	35120401

- Lagerware
- Fertigungsware