

Kapselfeder-Standardmanometer KP63Dif

Art.-Nr. 35519911

Kapselfeder-Standardmanometer für Differenzdruck
Typ D9

Benefits

- Messung kleinster Differenzdrücke
- robuste Ausführung
- statische Drücke bis 400 mbar
- direkte Anzeige des Differenzdruckes
- viele kundenspezifische Ausführungen lieferbar

Anwendung

Zur Differenzdruckmessung bei nicht aggressiven gasförmigen, trockenen Medien. Besonders geeignet zur Filterverlustmessung in der Klima- und Lüftungstechnik.

! Bei Medium Gas oder Dampf unbedingt Tabelle „Auswahlkriterien gemäss EN 837-2“ (s. Anhang) beachten!

Technische Daten

Typ
D9

Nenngrösse
63

Funktion
Der „Plus“-Druck (= hoher Druck) gelangt in das Innere der Kapselfeder. Der „Minus“-Druck (= niedriger Druck) gelangt in das Innere des druckdichten Gehäuses. Die so entstehende Druckdifferenz bewirkt eine Verformung der Kapselfeder und erzeugt den Messweg. Dieser wird auf das Zeigerwerk übertragen. Der Differenzdruck wird mit einem Zeiger direkt angezeigt.

Genauigkeitsklasse (EN 837-3/6)
1,6

Anzeigebereiche (EN 837-3/5)
siehe Bestelltabelle

Verwendungsbereich
ruhende Belastung: Skalenendwert
dynamische Belastung: 0.9 x Skalenendwert

Überdrucksicherheit
Skalenendwert

maximaler statischer Druck
400 mbar

Temperatureinsatzbereich
Medium: max. 60 °C
Umgebung: -20/+60 °C

Temperaturverhalten
Anzeigefehler bei Abweichung von der Normaltemperatur 20 °C am Messsystem:
bei Temperaturzunahme ca. ± 0.6 %/10 K,
bei Temperaturabnahme ca. ± 0.6 %/10 K
vom jeweiligen Skalenendwert

Schutzart
IP 66 (EN 60529)

Anschluss
Messing, axial, parallel untereinander

Messglied (mediumberührt)
Kapselfeder, CuBe-Legierung

Zeigerwerk (mediumberührt)
Messing

Nullpunktkorrektur
frontseitig

Dichtung (mediumberührt)
NBR (Perbunan)

Zifferblatt (mediumberührt)
Aluminium, schwarz
Skalierung: schwarz

Optionen

- Befestigungsrand hinten
- 3-Lochfrontflansch
- Schlauchanschlüsse
- Sonderskalen
- andere Prozessanschlüsse

Zeiger (mediumberührt)
Aluminium, schwarz

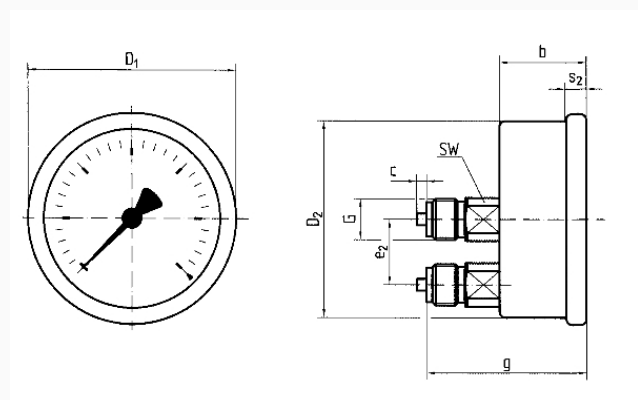
Gehäuse (mediumberührt)
Edelstahl 304

Bajonettring
Edelstahl 304

Sichtscheibe (mediumberührt)
Kunststoff (PMMA)

Technische Zeichnungen

NG 63 – Anschluss axial



Masse (mm)

NG	b	c	D1	D2	e2	g	G	s2	SW
63	30,5	2	68	62	20	53	G¼B	6	14

Ausführungen

		Gehäuse- se-ø	Gehäuse	Genau- igkeits- klasse	An- schluss	Ausrich- tung	Anzeige- bereich	Typ	Art.-Nr.
KP63Dif	D911	63 mm	Edel- stahl 304	1,6	2 x G¼B		0/100 mbar	KP63Dif D911	35519911

- Lagerware
- Fertigungsware