



Rohrfeder-Manometer RF63 rad

Art.-Nr. 63511

Rohrfeder-Manometer für Heizung/Sanitär

Benefits

- mit selbstdichtendem Anschlussgewinde (NG 50 und 63) für schnelle Montage
- korrosionsfestes Gehäuse

Anwendung

Für gasförmige und flüssige, nicht hochviskose und nicht kristallisierende Medien, die Kupferlegierungen und EPDM nicht angreifen.
! Bei Medium Gas oder Dampf unbedingt Tabelle „Auswahlkriterien gemäss EN 837-2“ (s. Anhang) beachten!

Technische Daten

Nenngrösse

63

Genauigkeitsklasse (EN 837-1/6)

2,5

Anzeigebereiche

0/2,5 bar

Verwendungsbereich

ruhende Belastung: $\frac{3}{4}$ x Skalenendwert
dynamische Belastung: $\frac{2}{3}$ x Skalenendwert
kurzzeitig: Skalenendwert

Temperatureinsatzbereich

Medium: max. 60 °C
Umgebung: -20/+60 °C

Temperaturverhalten

Anzeigefehler bei Abweichung von der Normaltemperatur 20 °C am Messsystem:
bei Temperaturzunahme ca. $\pm 0.4 \%$ /10 K,
bei Temperaturabnahme ca. $\pm 0.4 \%$ /10 K
vom jeweiligen Skalenendwert

Schutzart

IP 32 (EN 60529)

Anschluss

Messing, radial
NG 63
G $\frac{1}{4}$ B, selbstdichtend mit PTFE-Dichtring

Messglied

Rohrfeder, Kreisformfeder
Kupferlegierung

Zeigerwerk

Messing

Zifferblatt

Kunststoff, weiss
Skalierung: schwarz

Zeiger

Kunststoff, schwarz

Gehäuse

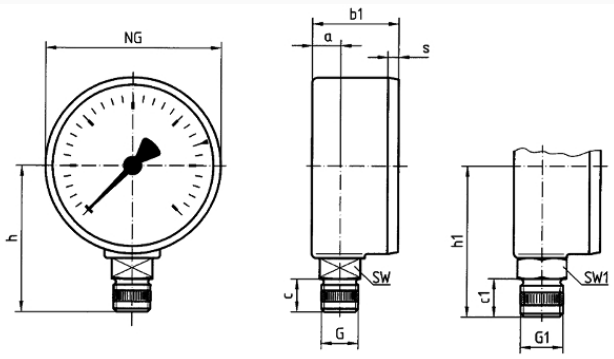
Kunststoff (ABS), schwarz, hochschlag- und korrosionsfest

Sichtscheibe

Kunststoff, eingeclipst
NG 63

Technische Zeichnungen

RF/HZ 63 – Anschluss radial



Masse (mm)

NG	a	b1	c	c1	G	G1	h	h1	s	SW	SW1
63	9,8	29,7	11,2	13	G½B	G¾B	49,5	51,5	3,7	14	17

Ausführungen

	Gehäuse- \varnothing	Anschluss	Anschluss	Gewinde	Ausrichtung	Anzeigebereich	Typ	Art.-Nr.
RF63	63 mm	G½B		selbstdichtend mit PTFE-Dicht-ring	radial	0/2,5 bar	RF63 rad	63511

- Lagerware
- Fertigungsware