

## Thermo-Manometer TM80

Art.-Nr. 63317

Thermo-Manometer



### Benefits

- Druck- und Temperaturmessung an einer Messstelle
- mit selbstdichtendem Anschlussgewinde für schnelle Montage
- Anschluss radial oder axial
- mit Montageventil für einfachen Austausch ohne Anlagenstillstand

### Anwendung

Für flüssige, nicht hochviskose und nicht kristallisierende Medien, die Kupferlegierungen nicht angreifen. Zur kombinierten Druck- und Temperaturmessung, speziell für Heizungsanlagen und Heizkessel.

### Beschreibung

Thermo-Manometer und Thermo-Hydrometer bestehen aus einem Rohrfedermesssystem zur Druckmessung und einem integrierten Bimetallmesssystem zur gleichzeitigen Temperaturmessung. Beide Messgrößen können somit über nur eine Messstelle erfasst und angezeigt werden. Ein selbstschliessendes Montageventil ermöglicht den problemlosen Austausch des Messgerätes, ohne dass die Anlage entleert werden muss. Optional steht ein Adapter M18 x 1 auf G $\frac{1}{4}$  zur Verfügung, falls das Thermo-Manometer in eine vorhandene Tauchhülse mit Innengewinde M18 x 1 eingebaut werden muss.

### Technische Daten

#### Typ

D1

#### Nenngröße

80

#### Genauigkeitsklasse

Manometer: 2,5 (EN 837-1/6)

#### Anzeigebereich

Druck: 0/4 bar

Temperatur: 20/120 °C

#### Verwendungsbereich

ruhende Belastung:  $\frac{3}{4}$  x Skalenendwert

dynamische Belastung:  $\frac{2}{3}$  x Skalenendwert

kurzzeitig: Skalenendwert

Temperatur: Skalenendwert

#### Temperatureinsatzbereich

Medium: max. 120 °C

Umgebung: -20/+60 °C

#### Temperaturverhalten

Druck: Anzeigefehler bei Abweichung von der Normaltemperatur 20 °C am Messsystem:

bei Temperaturzunahme ca.  $\pm 0.4$  %/10 K,

bei Temperaturabnahme ca.  $\pm 0.4$  %/10 K

vom jeweiligen Skalenendwert

#### Schutzart

IP 32 (EN 60529)

**Anschluss**

Messing, axial  
G¼B mit Montageventil G¼ auf R½

**Messglied/Messelement**

Druck: Rohrfeder, Kupferlegierung  
Temperatur: Bimetallspirale

**Zifferblatt**

Kunststoff, weiss  
Skalierung: schwarz mit farbigen Kreisbögen (rot/blau)

**Optionen**

- Adapter M18 x 1 auf G¼
- Sonderskalen
- andere Prozessanschlüsse

**Zeiger**

Druck: Kunststoff, schwarz  
Temperatur: Kunststoff, rot

**Gehäuse**

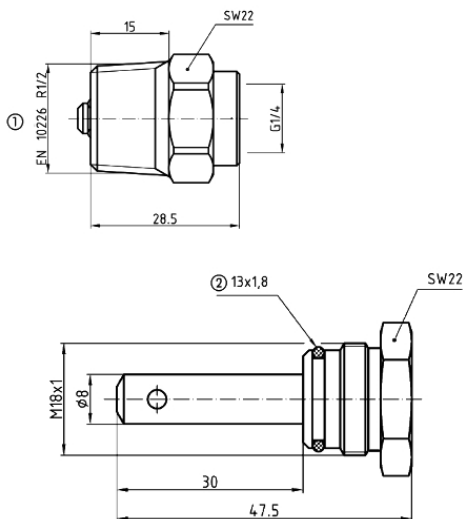
D1  
Kunststoff

**Sichtscheibe**

Kunststoff, eingeclipst mit verstellbarer roter Markierung

**Technische Zeichnungen**

**Montageventil und Adapter**



**Masse (mm)**  
Rohrgewinde  
O-Ring (NBR)

**Ausführungen**

| Gehäuse- $\varnothing$ | Gehäuse    | Anschluss-<br>lage | Adapter | Anzeigebereich |                 | Typ          | Art.-Nr. |
|------------------------|------------|--------------------|---------|----------------|-----------------|--------------|----------|
|                        |            |                    |         | Druck          | Tempera-<br>tur |              |          |
| 80 mm                  | Kunststoff | axial              |         | 0/4 bar        | 20/120 °C       | TM80<br>D111 | ● 63317  |

- Lagerware
- Fertigungsware