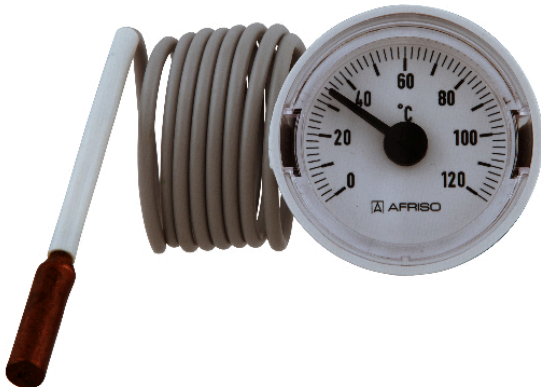


## Thermometer THK 37

Art.-Nr. 67512135

Thermometer mit Kapillarleitung



### Benefits

- ideal für Kessel und Warmwassererzeuger
- korrosionsfestes, hochschlagfestes Kunststoffgehäuse
- viele kundenspezifische Ausführungen lieferbar

### Anwendung

Heizung und Sanitär, z. B. Kessel, Warmwassererzeuger, Pufferspeicher.

### Technische Daten

#### Nenngrösse

37

#### Anzeigebereich

0/120 °C

#### Genauigkeit/Prüfpunkt

50 °C = ± 3 °C

#### Messprinzip

Flüssigkeitsfüllung

#### Temperatureinsatzbereich

Medium: Skalenendwert  
Umgebung: max. 70 °C

#### Betriebsdruck

drucklos

#### Schutzart

IP 32 (EN 60529)

### Optionen

- Zifferblatt mit Kundenlogo
- verschiedene Kapillarlängen
- Sonderfarben für Gehäuse, Zifferblatt, Zeiger

#### Anschluss

Fühler: Ø 6 x 30 mm, Kupfer

Kapillarleitung: Kupfer mit PVC-Mantel (R3, grau)

#### Zifferblatt

Kunststoff, weiss

Skalierung: schwarz

#### Zeiger

Kunststoff, schwarz

#### Gehäuse

Kunststoff (ABS), grau

#### Ring

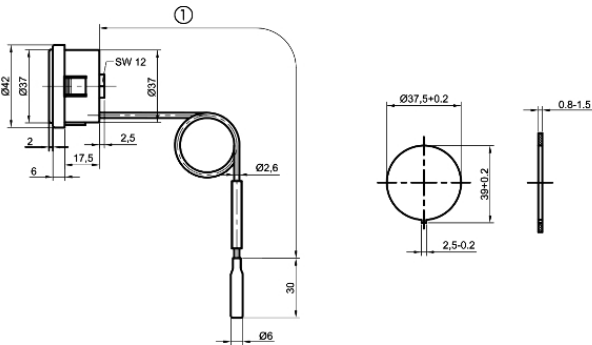
THK 37

#### Kapillarlänge

2000 mm

**Technische Zeichnungen**

**Typ THK 37**



**Masse (mm)**  
Kapillarlänge

**Ausführungen**

Nenngrösse	Nenngrösse	Gehäuse	Übersteckring	Zeiger	Zifferblatt	Skala	Anzeigebereich	Kapillarlänge	Typ	Art.-Nr.
37 mm		grau		schwarz	weiss	schwarz	0/120 °C	2000 mm	THK 37	● 67512135

- Lagerware
- Fertigungsware