



## Widerstandsthermometer WTh 30 DK

Art.-Nr. 32310

Widerstandsthermometer

### Benefits

- hygienisches Design nach den Empfehlungen der EHEDG
- kompakte Bauform
- hohe Genauigkeit
- kurze Ansprechzeit
- verschiedene Prozessanschlüsse
- integrierbarer Messumformer

### Anwendung

Für Temperaturmessungen in Behältern oder Rohrleitungen, bei denen hygienische Prozessanschlüsse, hygienegerechte Werkstoffe und Verarbeitung gefordert werden. Durch die kompakte Bauform und die hohe Genauigkeit besonders geeignet für die Lebensmitteltechnik, Pharmazie und Biotechnologie.

### Beschreibung

WTh 30 besteht aus einem robusten Edelstahlgehäuse mit verschiedenen Prozessanschlüssen und einem Pt 100 Messeinsatz, der direkt in ein Schutzrohr integriert ist. Die von der Messtemperatur abhängige Widerstandsänderung kann direkt abgegriffen oder optional von einem eingebauten Messumformer erfasst und in ein 4–20 mA Ausgangssignal gewandelt werden. Der elektrische Anschluss erfolgt über eine kompakte M 12 Steckerverbindung.

### Technische Daten

#### Sensor

1 x  
4-Leiter  
Klasse A, IEC 751

#### Schutzrohr

∅ 6 mm  
Edelstahl 316 L

#### Prozessanschluss

G $\frac{1}{2}$ B konisch metallisch dichtend  
Edelstahl 316 L

#### Einbaulänge

30 mm

#### elektrischer Anschluss

Steckerverbindung M12  
Steckergehäuse: Edelstahl

#### Gehäuse

Werkstoff: Edelstahl  
Durchmesser: 18 mm

#### Schutzart

IP 67 (EN 60529)

**Oberflächenrauheit**

$R_a: < 0.8 \mu\text{m}$

Schweissnaht:  $< 1.6 \mu\text{m}$

**Betriebsdruck**

max. 16 bar

**Messbereich**

$-50/+200 \text{ }^\circ\text{C}$

**Ansprechzeit  $t_{90}$**

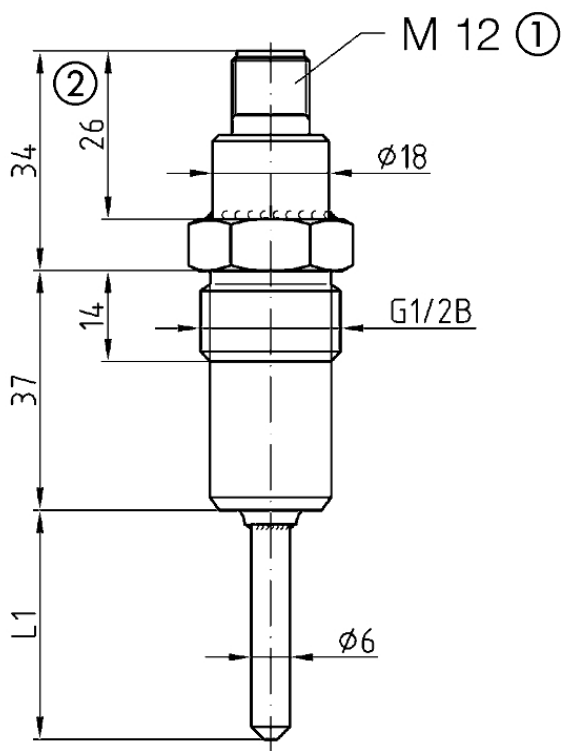
5.5 s gemäss EN 60751, Prüfung in fliessendem Wasser (ohne Messumformer)

**Optionen**

- eingebauter Messumformer
- andere Prozessanschlüsse
- Elektropolierung
- auswechselbarer Messeinsatz
- andere Einbaulängen
- Einschweissmuffen

**Technische Zeichnungen**

Anschluss G1/2B, konisch metallisch dichtend



**Masse (mm)**

Stecker 4-polig

Ausführung mit integriertem Messumformer (um 24 mm länger)

## Ausführungen

	Einbaulänge		Art.-Nr.
Widerstandsthermometer WTh 30 DK	30 mm	●	32310

- Lagerware
- Fertigungsware