

Federthermometer FTh 100 Ch

Art.-Nr. 64373412

Federthermometer - Chemieausführung

Benefits

- für Einsätze in der Chemie, Verfahrenstechnik und Lebensmittelindustrie
- hohe Messgenauigkeit
- schnelles Ansprechverhalten

Anwendung

Für aggressive Medien. Für höchste messtechnische Anforderungen z. B. in der Chemie, Verfahrenstechnik oder Lebensmittelindustrie.

Technische Daten

Typ
D4

Nenngrösse
100

Messprinzip
Gasdruckfüllung

Genauigkeitsklasse
1 (EN 13190)

Anzeigebereiche °C
0/120

Verwendungsbereich (EN 13190)
Dauerbelastung: Skalenendwert
kurzzeitig: 1.1 x Skalenendwert

Betriebsdruck am Schutzrohr
max, 10 bar (bis 300 °C)

Schutzart
IP 65 (EN 60529)

Anschluss
Tauchrohr: Edelstahl 321, Ø 10 mm, glatt

Anschlusslage
axial

Zifferblatt
Aluminium, weiss
Skalierung: schwarz

Zeiger
Aluminium, schwarz

Nullpunktkorrektur
seitlich

Zeigerwerk
Messing

Gehäuse
Edelstahl 304

Bajonettring
Edelstahl 304

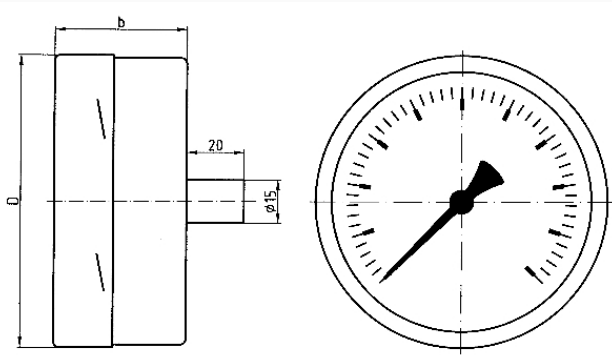
Optionen

- Gehäuse dreh- und schwenkbar
- Nutmutter-Anschluss nach DIN 11851
- andere Anschlussbauformen
- andere Nenngrossen
- andere Anzeigebereiche
- Sonderskalen
- Glyzerinfüllung (Typ D8)
- Befestigungsrand hinten
- 3-Lochfrontflansch
- Fernleitung (Edelstahl 321)
- Sonderwerkstoffe
- Grenzsignalgeber

Sichtscheibe
Instrumentenglas

Technische Zeichnungen

Anschluss axial



Masse (mm)

| NG | D | b |
|-----|-----|----|
| 100 | 101 | 45 |
| 160 | 161 | 45 |

Ausführungen

| Typ | Gehäuse- \varnothing | Anzeigebe- reich | Typ | Typ | | Art.-Nr. |
|------------|------------------------|---------------------|------------|------|-----------------------|----------|
| FTh 100 Ch | 100 mm | 0/120 °C | FTh 100 Ch | D412 | <input type="radio"/> | 64373412 |

- Lagerware
- Fertigungsware