

## Federthermometer FTh 160 Ch

Art.-Nr. 64403442

Federthermometer - Chemieausführung

### Benefits

- für Einsätze in der Chemie, Verfahrenstechnik und Lebensmittelindustrie
- hohe Messgenauigkeit
- schnelles Ansprechverhalten

### Anwendung

Für aggressive Medien. Für höchste messtechnische Anforderungen z. B. in der Chemie, Verfahrenstechnik oder Lebensmittelindustrie.

### Technische Daten

**Typ**  
D4

**Nenngrösse**  
160

**Messprinzip**  
Gasdruckfüllung

**Genauigkeitsklasse**  
1 (EN 13190)

**Anzeigebereiche °C**  
0/500

**Verwendungsbereich (EN 13190)**  
Dauerbelastung: Skalenendwert  
kurzzeitig: 1.1 x Skalenendwert

**Betriebsdruck am Schutzrohr**  
max, 10 bar (bis 300 °C)

**Schutzart**  
IP 65 (EN 60529)

**Anschluss**  
Tauchrohr: Edelstahl 321, Ø 10 mm, glatt

**Anschlusslage**  
radial

**Zifferblatt**  
Aluminium, weiss  
Skalierung: schwarz

**Zeiger**  
Aluminium, schwarz

**Nullpunktkorrektur**  
seitlich

**Zeigerwerk**  
Messing

**Gehäuse**  
Edelstahl 304

**Sichtscheibe**  
Instrumentenglas

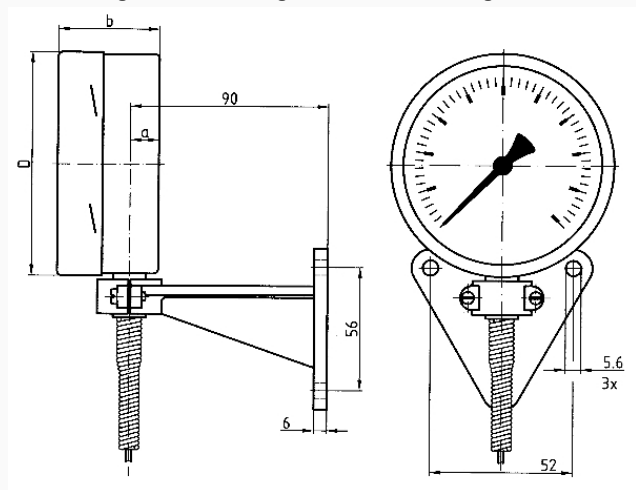
**Bajonettring**  
Edelstahl 304

**Optionen**

- Gehäuse dreh- und schwenkbar
- Nutmutter-Anschluss nach DIN 11851
- andere Anschlussbauformen
- andere Nenngrossen
- andere Anzeigebereiche
- Sonderskalen
- Glycerinfüllung (Typ D8)
- Befestigungsrand hinten
- 3-Lochfrontflansch
- Fernleitung (Edelstahl 321)
- Sonderwerkstoffe
- Grenzsinalgeber

**Technische Zeichnungen**

**Ausführung mit Fernleitung und Wandhalterung**



**Masse (mm)**

NG	a	b	D
100	13	45	101
160	13	45	161

## Ausführungen

Typ	Gehäuse- $\varnothing$	Anzeigebe- reich	Typ	Typ	Art.-Nr.
FTh 160 Ch	160 mm	0/500 °C	FTh 160 Ch	D442	64403442

- Lagerware
- Fertigungsware