

## Federthermometer FTh 160 Ch

Art.-Nr. 64363482

Federthermometer - Chemieausführung

### Benefits

- für Einsätze in der Chemie, Verfahrenstechnik und Lebensmittelindustrie
- hohe Messgenauigkeit
- schnelles Ansprechverhalten

### Anwendung

Für aggressive Medien. Für höchste messtechnische Anforderungen z. B. in der Chemie, Verfahrenstechnik oder Lebensmittelindustrie.

### Technische Daten

#### Typ

D4

#### Nenngrösse

160

#### Messprinzip

Gasdruckfüllung

#### Genauigkeitsklasse

1 (EN 13190)

#### Anzeigebereiche °C

0/60

#### Verwendungsbereich (EN 13190)

Dauerbelastung: Skalenendwert  
kurzzeitig: 1.1 x Skalenendwert

#### Betriebsdruck am Schutzrohr

max, 10 bar (bis 300 °C)

#### Schutzart

IP 65 (EN 60529)

#### Anschluss

Tauchrohr: Edelstahl 321, Ø 10 mm, glatt

#### Anschlusslage

dreh- und schwenkbar

#### Zifferblatt

Aluminium, weiss  
Skalierung: schwarz

#### Zeiger

Aluminium, schwarz

#### Nullpunktkorrektur

seitlich

#### Zeigerwerk

Messing

#### Gehäuse

Edelstahl 304

#### Bajonettring

Edelstahl 304

#### Sichtscheibe

Instrumentenglas

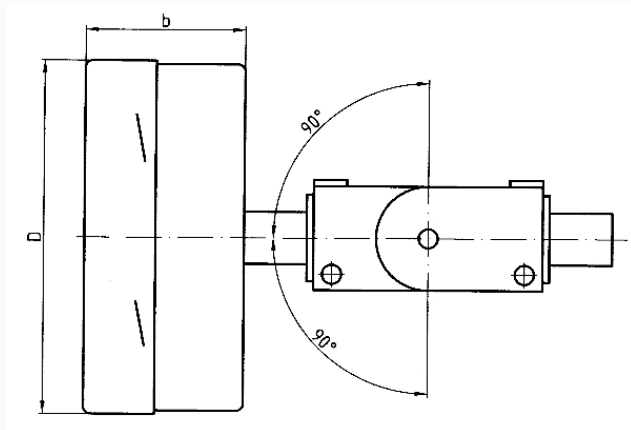
### Optionen

- Gehäuse dreh- und schwenkbar
- Nutmutter-Anschluss nach DIN 11851
- andere Anschlussbauformen
- andere Nenngrössen

- andere Anzeigebereiche
- Sonderskalen
- Glyzerinfüllung (Typ D8)
- Befestigungsrand hinten
- 3-Lochfrontflansch
- Fernleitung (Edelstahl 321)
- Sonderwerkstoffe
- Grenzsinalgeber

## Technische Zeichnungen

**Gehäuse dreh- und schwenkbar**



**Masse (mm)**

NG	b	D
100	45	101
160	45	161

## Ausführungen

Typ	Gehäuse- $\varnothing$	Anzeigebe- reich	Typ	Typ	Art.-Nr.
FTh 160 Ch	160 mm	0/60 °C	FTh 160 Ch	D482	64363482

- Lagerware
- Fertigungsware