



Bimetal-Standardthermometer BiTh 100 ST

Art.-Nr. 64018

Bimetal-Standardthermometer

Benefits

- Anzeigebereiche: -20/+60, 0/60, 0/120, 0/160 °C
- Messing-Schutzrohr
- Tauchrohr Messing oder Aluminium

Anwendung

Heizung, Sanitär

Technische Daten

Nenngrösse

100

Messelement

Bimetalwendel

Genauigkeitsklasse

2 (EN 13190)

Anzeigebereiche °C

0/160

Verwendungsbereich

Skalenendwert

Betriebsdruck am Schutzrohr

max, 6 bar

Anschluss

Tauchrohr: Messing oder Aluminium, Ø 9 mm

Schutzrohr: G½B, Messing oder Aluminium, Ø 9 mm

Schutzrohr: (abnehmbar (ab 160 °C mit Feststellschraube))

Optionen

- andere Anzeigebereiche

Anschlusslage

axial

Zifferblatt

bis 120 °C: Kunststoff, weiss

ab 160 °C: Aluminium, weiss

Skalierung: schwarz

Zeiger

Kunststoff, schwarz

Gehäuse

Stahlblech, verzinkt

Übersteckring

Stahlblech, vernickelt

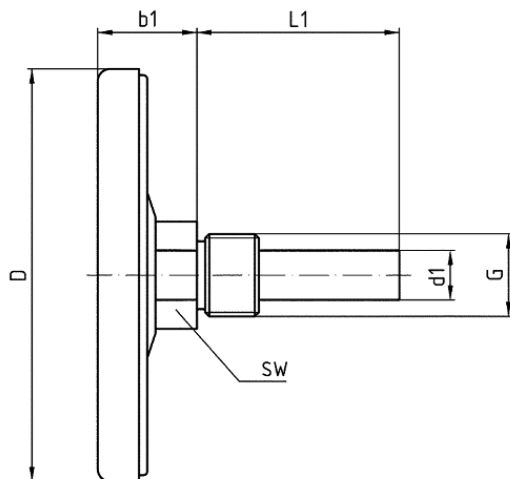
Sichtscheibe

Kunststoff

• Nenngrosse 34, 160

Technische Zeichnungen

Anschluss axial



Masse (mm)

| NG | b1 | D | d1 | G | L1 | SW |
|-----|------|-----|----|-------------------|-----|-------|
| 50 | 18 | 50 | 12 | G $\frac{1}{2}$ B | 40 | 19/22 |
| 50 | 18 | 50 | 12 | G $\frac{1}{2}$ B | 63 | 19/22 |
| 50 | 18 | 50 | 12 | G $\frac{1}{2}$ B | 100 | 19/22 |
| 50 | 18 | 50 | 12 | G $\frac{1}{2}$ B | 150 | 19/22 |
| 63 | 20 | 63 | 12 | G $\frac{1}{2}$ B | 40 | 19/22 |
| 63 | 20 | 63 | 12 | G $\frac{1}{2}$ B | 63 | 19/22 |
| 63 | 20 | 63 | 12 | G $\frac{1}{2}$ B | 100 | 19/22 |
| 63 | 20 | 63 | 12 | G $\frac{1}{2}$ B | 150 | 19/22 |
| 80 | 21 | 80 | 12 | G $\frac{1}{2}$ B | 40 | 19/22 |
| 80 | 21 | 80 | 12 | G $\frac{1}{2}$ B | 63 | 19/22 |
| 80 | 21 | 80 | 12 | G $\frac{1}{2}$ B | 100 | 19/22 |
| 80 | 21 | 80 | 12 | G $\frac{1}{2}$ B | 150 | 19/22 |
| 80 | 21 | 80 | 12 | G $\frac{1}{2}$ B | 200 | 19/22 |
| 100 | 23,7 | 100 | 12 | G $\frac{1}{2}$ B | 40 | 19/22 |
| 100 | 23,7 | 100 | 12 | G $\frac{1}{2}$ B | 63 | 19/22 |
| 100 | 23,7 | 100 | 12 | G $\frac{1}{2}$ B | 100 | 19/22 |
| 100 | 23,7 | 100 | 12 | G $\frac{1}{2}$ B | 150 | 19/22 |
| 100 | 23,7 | 100 | 12 | G $\frac{1}{2}$ B | 200 | 19/22 |
| 160 | 22 | 160 | 12 | G $\frac{1}{2}$ B | 40 | 19/22 |
| 160 | 22 | 160 | 12 | G $\frac{1}{2}$ B | 63 | 19/22 |
| 160 | 22 | 160 | 12 | G $\frac{1}{2}$ B | 100 | 19/22 |
| 160 | 22 | 160 | 12 | G $\frac{1}{2}$ B | 150 | 19/22 |

Ausführungen

| Typ | Gehäuse- \varnothing | Anschluss- lage | Anzeige- bereich | Schaftlän- ge | Typ | Typ | Art.-Nr. |
|----------------|------------------------|--------------------|---------------------|------------------|----------------|-----|----------|
| BiTh 100 ST | 100 mm | axial | 0/160 °C | 150 mm | BiTh 100 ST | ● | 64018 |

- Lagerware
- Fertigungsware