



V-Form-Maschinenthermometer VMTh 110

Art.-Nr. 64102

V-Form-Maschinenthermometer

Benefits

- extrem robust durch Vollmetalleinhausung
- vibrationsfestes Glasthermometer
- Edelstahlausführung möglich
- gute Ablesbarkeit durch blaue Thermometerfüllung

Anwendung

Heizung, Industrie, Maschinenbau

Technische Daten

Nenngrösse

110 mm30 mm

Oberteil

Aluminium, V-förmig, glatt poliert, messingfarben eloxiert. Zahlen des Messbereichs auf der rechten Skalenwange unter der Eloxalschicht schwarz aufgedruckt. Mittels Kontermutter aus Messing (SW22) verstellbar, dadurch in jeder Blickrichtung ablesbar.

Glaseinsatz (Kapillare)

Prismatische Kapillare in Stabform aus Glasvollmaterial, \varnothing 6 mm. Teilstriche der Kapillare schwarz eingebrannt, dadurch absolut beständig. Hauptteilstriche, die mit den im Gehäuse eingedruckten Zahlen übereinstimmen, besonders stark und markant ausgeführt.

thermometrische Füllung

In Standardausführung von -60 bis +200 °C benetzende Flüssigkeit blau.

Optionen

- andere Anzeigebereiche
- andere Tauchrohrängen

Tauchrohr

Messing, \varnothing 10 mm, mit festem Gewinde G $\frac{1}{2}$ B. Edelstahlausführung auf Anfrage.

Anzeigegenauigkeit

DIN 16195

Anzeigebereiche °C

-30/+50

Anschlusslage

gerade

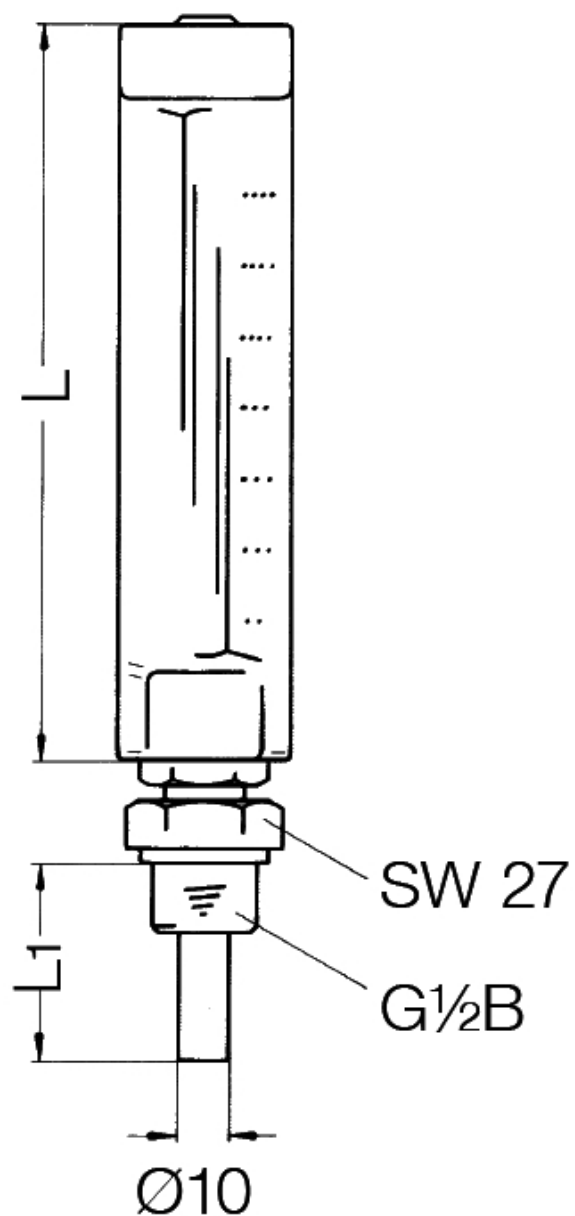
Tauchrohrlänge

63 mm

- andere Tauchrohrwerkstoffe
- andere Einschraubgewinde
- Oberteil aluminiumfarben eloxiert
- Oberteil aus Kunststoff
- Schutzrohre

Technische Zeichnungen

Anschlusslage gerade



Masse (mm)

| Typ | L | | L ₁ | | |
|----------|-----|----|----------------|-----|-----|
| VMTh 110 | 110 | 40 | 63 | 100 | 160 |
| VMTh 150 | 150 | 40 | 63 | 100 | 160 |
| VMTh 200 | 200 | 40 | 63 | 100 | 160 |

Ausführungen

| | Nenngrösse | Ausführung | Anschlusslage | Anzeigebereich | Schafftänge | Typ | | Art.-Nr. |
|----------|-------------|------------|---------------|----------------|-------------|----------|---|----------|
| VMTh 110 | 110 x 30 mm | DIN 16181 | gerade | -30/+50 °C | 63 mm | VMTh 110 | ● | 64102 |

- Lagerware
- Fertigungsware