



## Kapselfeder-Standardmanometer KP63

Art.-Nr. 35022201

Kapselfeder-Standardmanometer Typ D2

### Benefits

- mit Nullpunktkorrektur
- ideal zur Messung von niedrigen Druckbereichen
- GOSSTANDART-zertifiziert

### Anwendung

Für gasförmige, trockene Medien, die Kupferlegierungen nicht angreifen.

! Bei Medium Gas oder Dampf unbedingt Tabelle „Auswahlkriterien gemäss EN 837-2“ (s. Anhang) beachten!

### Technische Daten

#### Typ

D2

#### Nenngrösse

63

#### Genauigkeitsklasse (EN 837-3/6)

1,6

#### Anzeigebereiche (EN 837-3/5)

siehe Bestelltabelle

#### Verwendungsbereich

ruhende Belastung: Skalenendwert

dynamische Belastung: 0.9 x Skalenendwert

Überlastsicherheit: 1.3 x Skalenendwert

#### Temperatureinsatzbereich

Medium: max. 60 °C

Umgebung: -20/+60 °C

#### Temperaturverhalten

Anzeigefehler bei Abweichung von der Normaltemperatur 20 °C am Messsystem:

bei Temperaturzunahme ca.  $\pm 0.6 \%/10 \text{ K}$ ,

bei Temperaturabnahme ca.  $\pm 0.6 \%/10 \text{ K}$

vom jeweiligen Skalenendwert

#### Schutzart

NG 63

IP 33 (EN 60529)

#### Anschluss

Messing, radial

#### Messglied

Kapselfeder, CuBe-Legierung

#### Zeigerwerk

Messing

#### Nullpunktkorrektur

frontseitig

**Dichtung**

NBR (Perbunan)

**Zifferblatt**

 Aluminium, weiss  
 Skalierung: schwarz

**Zeiger**

Aluminium, schwarz

**Optionen**

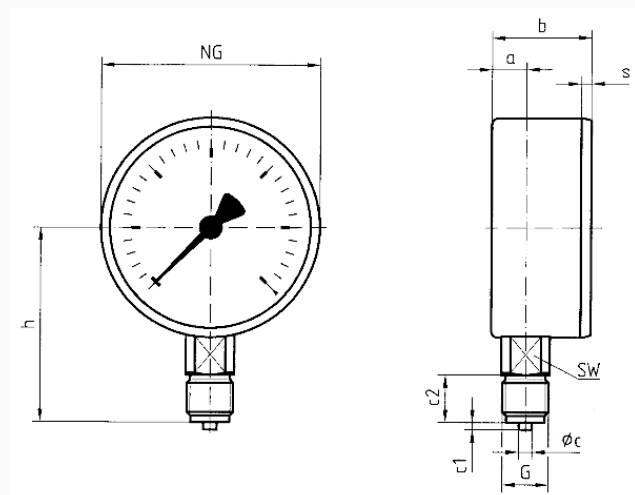
- Befestigungsrand hinten
- 3-Lochfrontflansch
- Messsystem Edelstahl (NG 100)
- Drosselschraube
- Markenzeiger
- Sonderskalen
- andere Prozessanschlüsse

**Gehäuse**

Stahlblech, schwarz

**Sichtscheibe**

Kunststoff, eingeklipst

**Technische Zeichnungen**
**Anschluss radial**

**Masse (mm)**

| NG  | a    | b    | øc | c1 | c2 | G   | h    | s   | SW |
|-----|------|------|----|----|----|-----|------|-----|----|
| 63  | 9,5  | 33,7 | 5  | 2  | 13 | G¼B | 52,7 | 3,7 | 14 |
| 80  | 14,8 | 43,3 | 6  | 3  | 20 | G½B | 69   | 3,8 | 22 |
| 100 | 15,6 | 44   | 6  | 3  | 20 | G½B | 87   | 3,5 | 22 |

## Ausführungen

| Anzeigebereich | Einbauart | Typ          |                                  | Artikelnummer |
|----------------|-----------|--------------|----------------------------------|---------------|
| 0/400 mbar     | direkt    | KP63<br>D201 | <input checked="" type="radio"/> | 35022201      |

- Lagerware
- Fertigungsware