



Kapselfeder-Standardmanometer KP63

Art.-Nr. 35024311

Kapselfeder-Standardmanometer Typ D3

Benefits

- mit Nullpunktkorrektur
- ideal zur Messung von niedrigen Druckbereichen
- GOSSTANDART-zertifiziert

Anwendung

Für gasförmige, trockene Medien, die Kupferlegierungen nicht angreifen.

! Bei Medium Gas oder Dampf unbedingt Tabelle „Auswahlkriterien gemäss EN 837-2“ (s. Anhang) beachten!

Technische Daten

Typ

D3

Nenngrösse

63

Genauigkeitsklasse (EN 837-3/6)

1,6

Anzeigebereiche (EN 837-3/5)

siehe Bestelltabelle

Verwendungsbereich

ruhende Belastung: Skalenendwert

dynamische Belastung: 0.9 x Skalenendwert

Überlastsicherheit: 1.3 x Skalenendwert

Temperatureinsatzbereich

Medium: max. 60 °C

Umgebung: -20/+60 °C

Temperaturverhalten

Anzeigefehler bei Abweichung von der Normaltemperatur 20 °C am Messsystem:

bei Temperaturzunahme ca. $\pm 0.6 \%/10 \text{ K}$,

bei Temperaturabnahme ca. $\pm 0.6 \%/10 \text{ K}$

vom jeweiligen Skalenendwert

Schutzart

NG 63

IP 33 (EN 60529)

Anschluss

Messing, axial

Messglied

Kapselfeder, CuBe-Legierung

Zeigerwerk

Messing

Nullpunktkorrektur

frontseitig

Dichtung

NBR (Perbunan)

Zifferblatt

Aluminium, weiss
Skalierung: schwarz

Zeiger

Aluminium, schwarz

Gehäuse

Edelstahl 304

Sichtscheibe

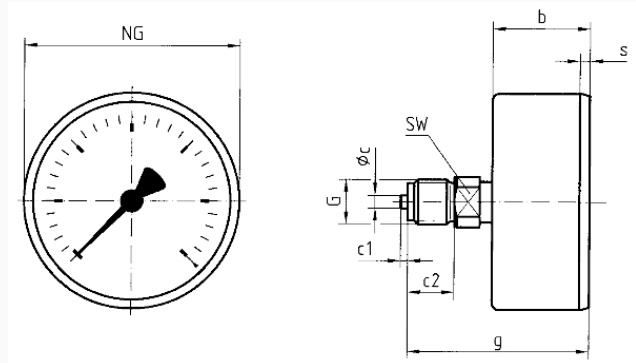
Kunststoff, eingeklipst

Optionen

- Befestigungsrand hinten
- 3-Kantfrontring
- 3-Lochfrontflansch
- Messsystem Edelstahl (NG 100)
- Drosselschraube
- Markenzeiger
- Sonderskalen
- andere Prozessanschlüsse

Technische Zeichnungen

Anschluss axial



Masse (mm)

NG	b	∅c	c1	c2	G	g	s	SW
63	33,7	5	2	13	G¼B	56,7	3,7	14
80	43,3	6	3	20	G½B	75,3	3,8	22
100	44	6	3	20	G½B	76	3,5	22

Ausführungen

Anzeigebereich	Einbauart	Typ	Artikelnummer
0/1000 mbar	direkt	KP63 D311	35024311

- Lagerware
- Fertigungsware