

Kapselfeder-Standardmanometer KP80

Art.-Nr. 35054331

Kapselfeder-Standardmanometer Typ D3

Benefits

- mit Nullpunktkorrektur
- ideal zur Messung von niedrigen Druckbereichen
- GOSSTANDART-zertifiziert

Anwendung

Für gasförmige, trockene Medien, die Kupferlegierungen nicht angreifen.

! Bei Medium Gas oder Dampf unbedingt Tabelle „Auswahlkriterien gemäss EN 837-2“ (s. Anhang) beachten!

Technische Daten

Typ

D3

Nenngrösse

80

Genauigkeitsklasse (EN 837-3/6)

1,6

Anzeigebereiche (EN 837-3/5)

siehe Bestelltabelle

Verwendungsbereich

ruhende Belastung: Skalenendwert

dynamische Belastung: 0.9 x Skalenendwert

Überlastsicherheit: 1.3 x Skalenendwert

Temperatureinsatzbereich

Medium: max. 60 °C

Umgebung: -20/+60 °C

Temperaturverhalten

Anzeigefehler bei Abweichung von der Normaltemperatur 20 °C am Messsystem:

bei Temperaturzunahme ca. $\pm 0.6 \%$ /10 K,

bei Temperaturabnahme ca. $\pm 0.6 \%$ /10 K

vom jeweiligen Skalenendwert

Schutzart

NG 80

IP 33 (EN 60529)

Anschluss

Messing, axial

Messglied

Kapselfeder, CuBe-Legierung

Zeigerwerk

Messing

Nullpunktkorrektur

frontseitig

Dichtung

NBR (Perbunan)

Zifferblatt

Aluminium, weiss
Skalierung: schwarz

Zeiger

Aluminium, schwarz

Gehäuse

Edelstahl 304

Sichtscheibe

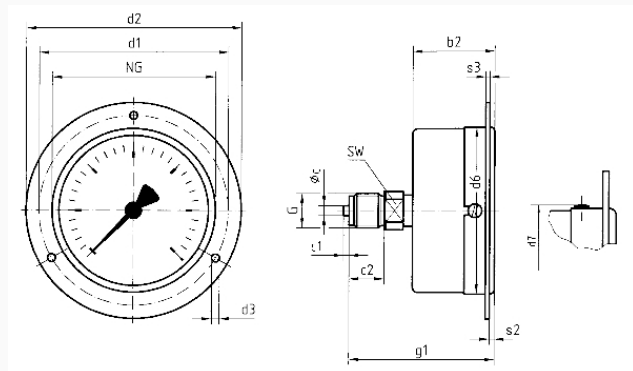
Kunststoff, eingeklipst

Optionen

- Befestigungsrand hinten
- 3-Kantfrontring
- 3-Lochfrontflansch
- Messsystem Edelstahl (NG 100)
- Drosselschraube
- Markenzeiger
- Sonderskalen
- andere Prozessanschlüsse

Technische Zeichnungen

Anschluss axial, 3-Lochfrontflansch



Masse (mm)

| NG | b2 | Øc | c1 | c2 | d1* | d2 | d3* | d6 | d7 | G | g1 | s2 | s3 | SW |
|-----|------|----|----|----|-----|-----|-----|-----|-----|---------|-----|----|----|----|
| 63 | 35,7 | 5 | 2 | 13 | 75 | 85 | 3,5 | 64 | 66 | G¼B58,7 | 3 | 2 | 14 | |
| 80 | 44,6 | 6 | 3 | 20 | 95 | 110 | 4,8 | 81 | 83 | G½B76,6 | 3,5 | 2 | 22 | |
| 100 | 45,6 | 6 | 3 | 20 | 116 | 132 | 4,8 | 101 | 105 | G½B77,6 | 3,5 | 2 | 22 | |

* Masse für NG 100 nach DIN 16014

Ausführungen

| Anzeigebereich | Einbauart | Typ | | Artikelnummer |
|----------------|--------------------|--------------|----------------------------------|---------------|
| -25/+0 mbar | 3-Lochfrontflansch | KP80 D331 | <input checked="" type="radio"/> | 35054331 |

- Lagerware
- Fertigungsware