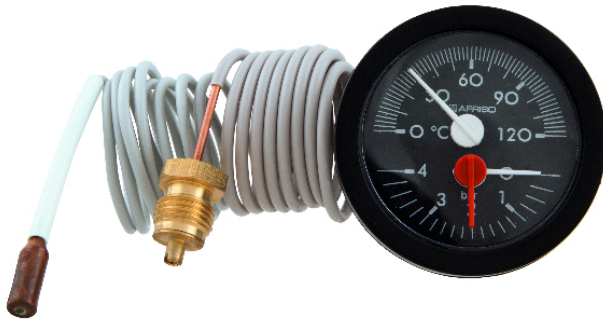


## Thermo-Manometer THMK 52

Art.-Nr. 67635115

Thermo-Manometer mit Kapillarleitung



### Benefits

- ideal für Kessel und Pufferspeicher
- korrosionsfestes, hochschlagfestes Kunststoffgehäuse
- viele kundenspezifische Ausführungen lieferbar

### Anwendung

Heizen, Kühlen und Sanitär, z. B. Kessel, Pufferspeicher.

### Technische Daten

#### Nenngrösse

52

#### Anzeigebereich

Druck: 0/4 bar

Temperatur: 0/120 °C

#### Genauigkeit/Prüfpunkt

Druck: 4,0

Temperatur: 50 °C = ± 3 °C

#### Messprinzip

Druck: Rohrfeder, Kupferlegierung

Temperatur: Flüssigkeitsfüllung

#### Verwendungsbereich

ruhende Belastung:  $\frac{3}{4}$  x Skalenendwert

dynamische Belastung:  $\frac{2}{3}$  x Skalenendwert

kurzzeitig: Skalenendwert

Temperatur: Skalenendwert

#### Temperatureinsatzbereich

Medium: Skalenendwert

Umgebung: max. 70 °C

#### Betriebsdruck

drucklos

### Optionen

- Zifferblatt mit Kundenlogo
- verschiedene Kapillarlängen

#### Schutzart

IP 32 (EN 60529)

#### Anschluss

Druck: G $\frac{1}{4}$ B, Messing

Temperatur: Ø 6 x 30 mm, Kupfer

Kapillarleitung: Kupfer mit PVC-Mantel (R3, grau)

#### Zifferblatt

Kunststoff, schwarz

Skalierung: weiss

#### Zeiger

Kunststoff, weiss

#### Gehäuse

Kunststoff (ABS), grau

#### Sichtscheibe

Kunststoff mit Markenzeiger

#### Ring

Übersteckring

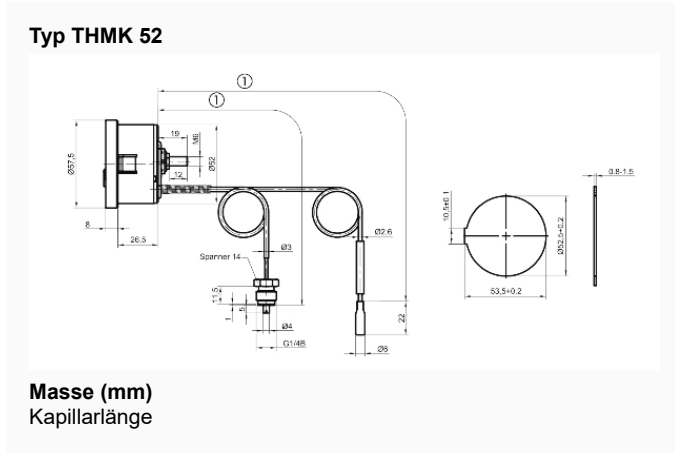
Kunststoff (ABS), schwarz

#### Kapillarlänge

1000 mm

- Sonderfarben für Gehäuse, Zifferblatt, Zeiger

### Technische Zeichnungen



### Ausführungen

Typ	Ge- häu- se-ø	Ge- häu- se	Über- steck- ring	Zeiger	Ziffer- blatt	Skala	Anzeigebereich		Kapil- larlän- ge	Typ	Art.-Nr.
							Tem- peratur	Druck			
THMK 52	52 mm			weiss	schwarz	weiss	0/120 °C	0/4 bar	1000 mm	THMK 52	● 67635115

- Lagerware
- Fertigungsware