

## Rohrfeder-Standardmanometer RF50

Art.-Nr. 85073201

Rohrfeder-Standardmanometer Typ D2



### Benefits

- für Pneumatik, Heizungstechnik (NG 40 - 50 - 63)
- für Haustechnik und Maschinenbau (NG 80 - 100 - 160)
- robustes Stahlgehäuse
- Sichtscheibe mit verstellbarem Markenzeiger (NG 80 - 100)
- mit Markenzeiger auf Zifferblatt (NG 160)
- Genauigkeitsklasse 1.6
- viele kundenspezifische Ausführungen lieferbar

### Anwendung

Für gasförmige und flüssige, nicht hochviskose und nicht kristallisierende Medien, die Kupferlegierungen nicht angreifen.  
! Bei Medium Gas oder Dampf unbedingt Tabelle „Auswahlkriterien gemäss EN 837-2“ beachten!

### Technische Daten

#### Typ

D2

#### Nenngrösse

50

#### Genauigkeitsklasse (EN 837-1/6)

1,6

#### Anzeigebereiche (EN 837-1/5)

siehe Bestelltabelle

#### Verwendungsbereich

ruhende Belastung:  $\frac{3}{4}$  x Skalenendwert  
dynamische Belastung:  $\frac{2}{3}$  x Skalenendwert  
kurzzeitig: Skalenendwert

#### Temperatureinsatzbereich

Medium: max. 60 °C  
Umgebung: -20/+60 °C

#### Temperaturverhalten

Anzeigefehler bei Abweichung von der Normaltemperatur 20 °C am Messsystem:  
bei Temperaturzunahme ca.  $\pm 0.4 \%$ /10 K,  
bei Temperaturabnahme ca.  $\pm 0.4 \%$ /10 K  
vom jeweiligen Skalenendwert

#### Schutzart

IP 32 (EN 60529)

#### Anschluss

Messing, radial

#### Messglied

Rohrfeder, Kupferlegierung  
 $\leq 60$  bar: Kreisformfeder  
> 60 bar: Schraubenformfeder

#### Zeigerwerk

Messing

**Zifferblatt**

NG 50  
Kunststoff, weiss  
D201  
schwarz

**Skala**

D201

**Zeiger**

NG 50  
Kunststoff, schwarz

**Gehäuse**

Stahlblech, schwarz

**Übersteckring**

NG 50

**Sichtscheibe**

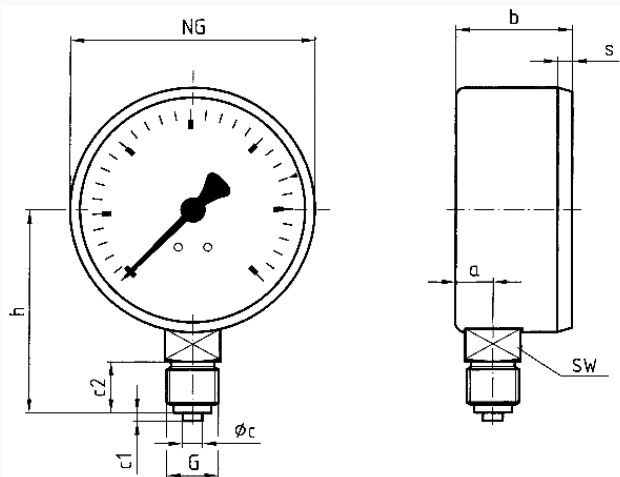
NG 50  
Kunststoff, eingeklipst

**Optionen**

- 3-Kantfrontring
- 3-Lochfrontflansch
- Drosselschraube
- Markenzeiger
- Sonderskalen
- andere Prozessanschlüsse

**Technische Zeichnungen**

**NG 40/50/63 – Anschluss radial**



**Masse (mm)**

NG	a	b	øc	c1	c2	G	h	s	SW
40	8,5	23,5	4	2	10	G $\frac{1}{4}$ B	36	3	12
50	10,5	26	5	2	13	G $\frac{1}{4}$ B	45	3,8	14
63	9,5	29,4	5	2	13	G $\frac{1}{4}$ B	51,5	3,7	14

## Ausführungen

Anzeigebereich	Einbauart	Typ		Artikelnummer
0/400 bar	direkt	RF50 D201	<input checked="" type="radio"/>	85073201

- Lagerware
- Fertigungsware