

Rohrfeder-Feinmessmanometer RF160ChF

Art.-Nr. 85718402

Rohrfeder-Feinmessmanometer Typ D4



Technische Daten

Typ
D4

Nenngröße
160

Genauigkeitsklasse (EN 837-1/6)
0,6

Anzeigebereiche
siehe Bestelltabelle

Verwendungsbereich
ruhende Belastung: $\frac{3}{4}$ x Skalenendwert
dynamische Belastung: $\frac{2}{3}$ x Skalenendwert
kurzzeitig: Skalenendwert

Temperatureinsatzbereich
Umgebung: -20/+60 °C

Schutzart
IP 54 (EN 60529)

Anschluss
Edelstahl 316 Ti/316 L, radial

Messglied

Rohrfeder
≤ 60 bar: Kreisformfeder, Edelstahl 316 Ti/316 L
> 60 bar: Schraubenformfeder, Edelstahl 316 Ti/316 L

Zeigerwerk

Messing/Neusilber, steingelagert

Zifferblatt

Aluminium, weiß
Skalierung: schwarz
NG 160

Zeiger

Schneidenzeiger
Aluminium, schwarz

Gehäuse

Edelstahl 304

Bajonettring

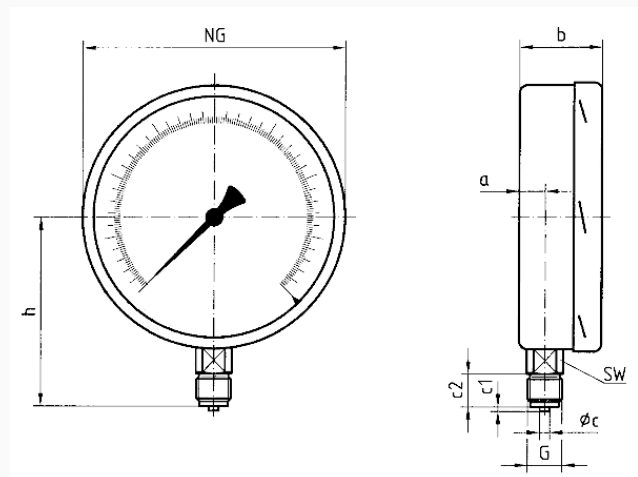
Edelstahl 304

Sichtscheibe

Kunststoff (PMMA)

Technische Zeichnungen

Anschluss radial



Maße (mm)

NG	a	b	$\varnothing c$	c1	c2	G	h	SW
160	17,5	50	6	3	20	G $\frac{1}{2}$ B	116	22
250	16	57	6	3	20	G $\frac{1}{2}$ B	165	22

Ausführungen

Anzeigebereich	Einbauart	Typ	Artikelnummer
0/40 bar	direkt	RF160ChF D402	85718402

- Lagerware
- Fertigungsware