



## Rohrfeder-Industriemanometer RF100I

Art.-Nr. 85312411

Rohrfeder-Industriemanometer Typ D4

### Benefits

- für Maschinen- und Anlagenbau
- robustes Bajonettringgehäuse aus Edelstahl
- mit Grenzsignalgeber ausrüstbar
- DNV-GL- und GOSSTANDART-zertifiziert

### Anwendung

Für gasförmige und flüssige, nicht hochviskose und nicht kristallisierende Medien, die Kupferlegierungen nicht angreifen. Für hohe Messgenauigkeit und raue Einsatzbedingungen.

! Bei Medium Gas oder Dampf unbedingt Tabelle „Auswahlkriterien gemäss EN 837-2“ (s. Anhang) beachten!

### Technische Daten

**Typ**  
D4

**Nenngrösse**  
100

**Genauigkeitsklasse (EN 837-1/6)**  
1,0

**Anzeigebereiche (EN 837-1/5)**  
siehe Bestelltabelle

**Verwendungsbereich**  
 ≤ 600 bar: Skalenendwert  
 > 600 bar:  $\frac{3}{4}$  x Skalenendwert  
 ≤ 600 bar: 0.9 x Skalenendwert  
 > 600 bar:  $\frac{2}{3}$  x Skalenendwert  
 ≤ 600 bar: 1.3 x Skalenendwert  
 > 600 bar: Skalenendwert

**Temperatureinsatzbereich**  
 Medium: max. 60 °C  
 Umgebung: -20/+60 °C

### Temperaturverhalten

Anzeigefehler bei Abweichung von der Normaltemperatur 20 °C am Messsystem:

bei Temperaturzunahme ca.  $\pm 0.4 \%$ /10 K,  
 bei Temperaturabnahme ca.  $\pm 0.4 \%$ /10 K  
 vom jeweiligen Skalenendwert

**Schutzart**  
IP 54 (EN 60529)

**Anschluss**  
Messing, axial exzentrisch

**Messglied**  
 Rohrfeder  
 ≤ 60 bar: Kreisformfeder, Kupferlegierung  
 > 60 bar: Schraubenformfeder, Edelstahl 316 Ti/316 L

**Zeigerwerk**  
Messing

**Zifferblatt**  
 Aluminium, weiss  
 Skalierung: schwarz

**Zeiger**

Aluminium, schwarz

**Gehäuse**

Edelstahl 304, mit Druckentlastungsöffnung

**Bajonetting**

Edelstahl 304

**Sichtscheibe**

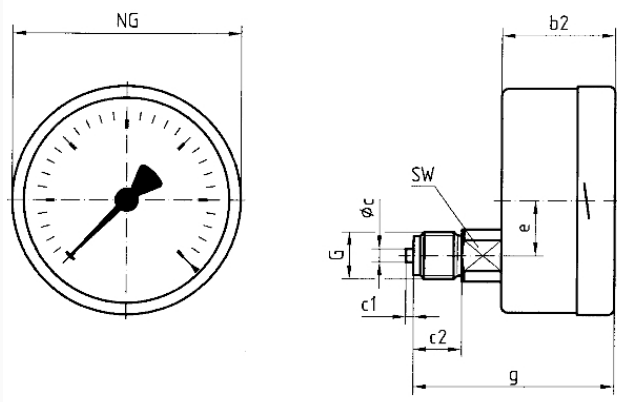
Instrumentenglas

**Optionen**

- Befestigungsrand hinten
- 3-Kantfrontring
- 3-Lochfrontflansch
- Sichtscheibe Sicherheitsverbundglas
- Drosselschraube
- Markenzeiger
- Grenzsignalgeber
- Sonderskalen
- andere Prozessanschlüsse

**Technische Zeichnungen**

**Anschluss axial, exzentrisch**



**Masse (mm)**

NG	b2	øc	c1	c2	e	G	g	SW
100	49	6	3	20	26,5	G½B	81	22
160	50	6	3	20	26,5	G½B	82	22
250	-	6	3	20	-	G½B	-	22

## Ausführungen

Anzeigebereich	Einbauart	Typ		Artikelnummer
0/2,5 bar	direkt	RF100I D411	<input checked="" type="radio"/>	85312411

- Lagerware
- Fertigungsware