



## Rohrfeder-Glyzerinmanometer RF100Gly

Art.-Nr. 85206701

Rohrfeder-Glyzerinmanometer Typ D7

### Benefits

- robustes Edelstahlgehäuse
- einsetzbar bei starken Vibrationen und hohen dynamischen Druckbelastungen
- längere Lebensdauer durch geringeren Verschleiss und Korrosionsschutz des Messsystems
- kein Beschlagen der Sichtscheibe von innen bei Einsatz im Freien

### Anwendung

Für gasförmige und flüssige, nicht hochviskose und nicht kristallisierende Medien, die Kupferlegierungen nicht angreifen. Für Messstellen mit starken Vibrationen und hohen dynamischen Druckbelastungen.

### Technische Daten

#### Typ

D7

#### Nenngrösse

100

#### Genauigkeitsklasse (EN 837-1/6)

1,6

#### Anzeigebereiche (EN 837-1/5)

siehe Bestelltabelle

#### Verwendungsbereich

ruhende Belastung:  $\frac{3}{4}$  x Skalenendwert  
dynamische Belastung:  $\frac{2}{3}$  x Skalenendwert  
kurzzeitig: Skalenendwert

#### Temperatureinsatzbereich

Medium: max. 60 °C  
Umgebung: -20/+60 °C

#### Schutzart

IP 54 (EN 60529) bei Gehäuseentlüftung ( $\leq 25$  bar)

#### Anschluss

Messing, radial

#### Messglied

Rohrfeder  
 $\leq 60$  bar: Kreisformfeder  
 $> 60$  bar: Schraubenformfeder

#### Zeigerwerk

Messing

#### Zifferblatt

Aluminium, weiss  
Skalierung: schwarz  
RF100Gly

#### Zeiger

Aluminium, schwarz

**Gehäuse**

Edelstahl 304, mit Druckentlastungsöffnung

**Sichtscheibe**

Kunststoff

**Bördelring**

Edelstahl 304

**Füllflüssigkeit**

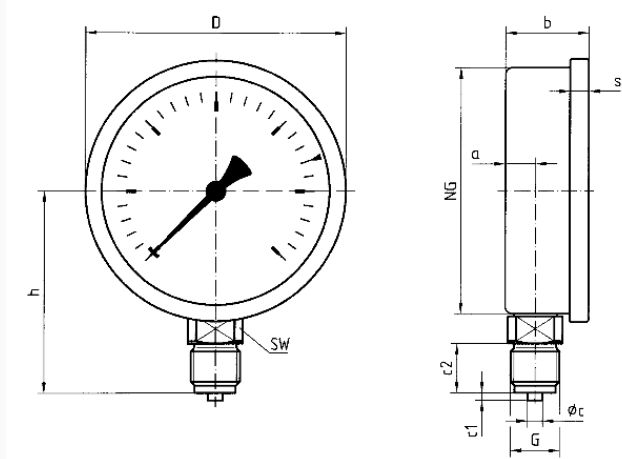
Glyzerin (99.5 %)

**Optionen**

- Füllflüssigkeit Silikonöl
- Befestigungsrand hinten (NG 63/80/100)
- Bügelbefestigung
- 3-Lochfrontflansch
- Bördelring poliert
- Messsystem Edelstahl (bis 1.000 bar, NG 80/100)
- Sonderskalen
- Clip-Markenzeiger, rot, verstellbar (NG 63)
- Drosselschraube
- andere Prozessanschlüsse

**Technische Zeichnungen**

NG 80/100 – Anschluss radial



**Masse (mm)**

| NG     | a    | b    | Øc | c1 | c2 | D   | G   | h    | s | SW |
|--------|------|------|----|----|----|-----|-----|------|---|----|
| 80     | 12,2 | 33,5 | 6  | 3  | 20 | 85  | G½B | 71   | 7 | 22 |
| Ms     |      |      |    |    |    |     |     |      |   |    |
| 80 VA  | 12,2 | 33,5 | 6  | 3  | 20 | 85  | G½B | 79,5 | 7 | 22 |
| 100    | 12,2 | 33,5 | 6  | 3  | 20 | 106 | G½B | 81   | 7 | 22 |
| Ms     |      |      |    |    |    |     |     |      |   |    |
| 100 VA | 11,8 | 33,5 | 6  | 3  | 20 | 106 | G½B | 90   | 7 | 22 |

## Ausführungen

| Anzeigebereich | Einbauart | Typ              | Artikelnummer |
|----------------|-----------|------------------|---------------|
| -1/+9 bar      | direkt    | RF100Gly<br>D701 | 85206701      |

- Lagerware
- Fertigungsware