



Rohrfeder-Glyzerinmanometer RF63Gly

Art.-Nr. 85121711

Rohrfeder-Glyzerinmanometer Typ D7

Benefits

- robustes Edelstahlgehäuse
- einsetzbar bei starken Vibrationen und hohen dynamischen Druckbelastungen
- längere Lebensdauer durch geringeren Verschleiss und Korrosionsschutz des Messsystems
- kein Beschlagen der Sichtscheibe von innen bei Einsatz im Freien

Anwendung

Für gasförmige und flüssige, nicht hochviskose und nicht kristallisierende Medien, die Kupferlegierungen nicht angreifen. Für Messstellen mit starken Vibrationen und hohen dynamischen Druckbelastungen.

Technische Daten

Typ
D7

Nenngrösse
63

Genauigkeitsklasse (EN 837-1/6)
1,6

Anzeigebereiche (EN 837-1/5)
siehe Bestelltabelle

Verwendungsbereich
ruhende Belastung: $\frac{3}{4}$ x Skalenendwert
dynamische Belastung: $\frac{2}{3}$ x Skalenendwert
kurzzeitig: Skalenendwert

Temperatureinsatzbereich
Medium: max. 60 °C
Umgebung: -20/+60 °C

Schutzart
IP 65 (EN 60529)

Anschluss
Messing, axial

Messglied
Rohrfeder
≤ 60 bar: Kreisformfeder
> 60 bar: Schraubenformfeder

Zeigerwerk
Messing

Zifferblatt
Aluminium, weiss
RF63Gly
Doppelskala bar aussen schwarz - psi innen rot

Zeiger
Aluminium, schwarz

Gehäuse
Edelstahl 304, mit Druckentlastungsöffnung

Bördelring
Edelstahl 304

Sichtscheibe
Kunststoff

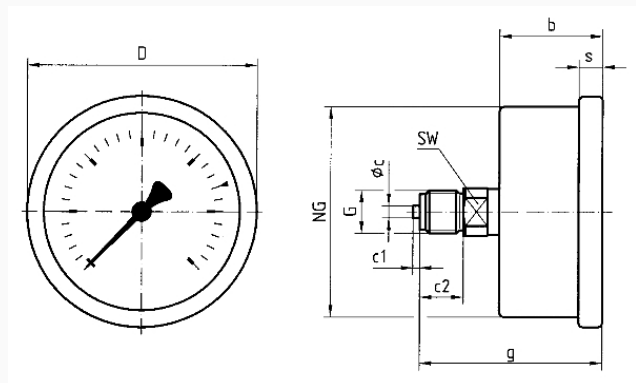
Füllflüssigkeit
Glyzerin (99.5 %)

Optionen

- Füllflüssigkeit Silikonöl
- Befestigungsrand hinten (NG 63/80/100)
- Bügelbefestigung
- 3-Lochfrontflansch
- Bördelring poliert
- Messsystem Edelstahl (bis 1.000 bar, NG 80/100)
- Sonderskalen
- Clip-Markenzeiger, rot, verstellbar (NG 63)
- Drosselschraube
- andere Prozessanschlüsse

Technische Zeichnungen

NG 50/63 – Anschluss axial



Masse (mm)

| NG | b | øc | c1 | c2 | D | G | g | s | SW |
|----|------|----|----|----|----|-----|------|-----|----|
| 50 | 28 | 5 | 2 | 13 | 53 | G¼B | 51 | 4,5 | 14 |
| 63 | 30,5 | 5 | 2 | 13 | 68 | G¼B | 53,3 | 7 | 14 |

Ausführungen

| Anzeigebereich | Einbauart | Typ | Artikelnummer |
|----------------|-----------|-----------------|---------------|
| 0/160 bar | direkt | RF63Gly D711 | 85121711 |

- Lagerware
- Fertigungsware