



Rohrfeder-Glyzerinmanometer RF63Gly

Art.-Nr. 85111731

Rohrfeder-Glyzerinmanometer Typ D7

Benefits

- robustes Edelstahlgehäuse
- einsetzbar bei starken Vibrationen und hohen dynamischen Druckbelastungen
- längere Lebensdauer durch geringeren Verschleiss und Korrosionsschutz des Messsystems
- kein Beschlagen der Sichtscheibe von innen bei Einsatz im Freien

Anwendung

Für gasförmige und flüssige, nicht hochviskose und nicht kristallisierende Medien, die Kupferlegierungen nicht angreifen. Für Messstellen mit starken Vibrationen und hohen dynamischen Druckbelastungen.

Technische Daten

Typ
D7

Nenngrösse
63

Genauigkeitsklasse (EN 837-1/6)
1,6

Anzeigebereiche (EN 837-1/5)
siehe Bestelltabelle

Verwendungsbereich
 ruhende Belastung: $\frac{3}{4}$ x Skalenendwert
 dynamische Belastung: $\frac{2}{3}$ x Skalenendwert
 kurzzeitig: Skalenendwert

Temperatureinsatzbereich
 Medium: max. 60 °C
 Umgebung: -20/+60 °C

Schutzart
 IP 54 (EN 60529) bei Gehäuseentlüftung (≤ 25 bar)

Anschluss
 Messing, axial

Messglied
 Rohrfeder
 ≤ 60 bar: Kreisformfeder
 > 60 bar: Schraubenformfeder

Zeigerwerk
 Messing

Zifferblatt
 Aluminium, weiss
 RF63Gly
 Doppelskala bar aussen schwarz - psi innen rot

Zeiger
 Aluminium, schwarz

Gehäuse
 Edelstahl 304, mit Druckentlastungsöffnung

Bördelring
 Edelstahl 304

Sichtscheibe
Kunststoff

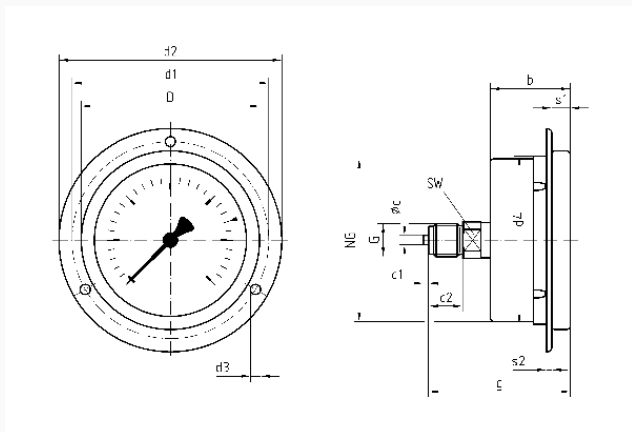
Füllflüssigkeit
Glyzerin (99.5 %)

Optionen

- Füllflüssigkeit Silikonöl
- Befestigungsrand hinten (NG 63/80/100)
- Bügelbefestigung
- 3-Lochfrontflansch
- Bördelring poliert
- Messsystem Edelstahl (bis 1.000 bar, NG 80/100)
- Sonderskalen
- Clip-Markenzeiger, rot, verstellbar (NG 63)
- Drosselschraube
- andere Prozessanschlüsse

Technische Zeichnungen

NG 50/63 – Anschluss axial, 3-Lochfrontflansch



Masse (mm)

NG	b	∅c	c1	c2	d1	d2	d3	d4	D	G	g	s1	s2	SW
63	30,5	5	2	13	75	85	3,6	64	68	G1/4B53,3	5,5	2	14	

Ausführungen

Anzeigebereich	Einbauart	Typ	Artikelnummer
0/1,6 bar	3-Lochfrontflansch	RF63Gly D731	85111731

- Lagerware
- Fertigungsverware