



## Rohrfeder-Glyzerinmanometer RF100Gly

Art.-Nr. 85218731

Rohrfeder-Glyzerinmanometer Typ D7

### Benefits

- robustes Edelstahlgehäuse
- einsetzbar bei starken Vibrationen und hohen dynamischen Druckbelastungen
- längere Lebensdauer durch geringeren Verschleiss und Korrosionsschutz des Messsystems
- kein Beschlagen der Sichtscheibe von innen bei Einsatz im Freien

### Anwendung

Für gasförmige und flüssige, nicht hochviskose und nicht kristallisierende Medien, die Kupferlegierungen nicht angreifen. Für Messstellen mit starken Vibrationen und hohen dynamischen Druckbelastungen.

### Technische Daten

**Typ**  
D7

**Nenngrösse**  
100

**Genauigkeitsklasse (EN 837-1/6)**  
1,6

**Anzeigebereiche (EN 837-1/5)**  
siehe Bestelltabelle

**Verwendungsbereich**  
 ruhende Belastung:  $\frac{3}{4}$  x Skalenendwert  
 dynamische Belastung:  $\frac{2}{3}$  x Skalenendwert  
 kurzzeitig: Skalenendwert

**Temperatureinsatzbereich**  
 Medium: max. 60 °C  
 Umgebung: -20/+60 °C

**Schutzart**  
IP 65 (EN 60529)

**Anschluss**  
Messing, axial

**Messglied**  
 Rohrfeder  
 ≤ 60 bar: Kreisformfeder  
 > 60 bar: Schraubenformfeder

**Zeigerwerk**  
Messing

**Zifferblatt**  
 Aluminium, weiss  
 Skalierung: schwarz  
 RF100Gly

**Zeiger**  
Aluminium, schwarz

**Gehäuse**

Edelstahl 304, mit Druckentlastungsöffnung

**Sichtscheibe**

Kunststoff

**Bördelring**

Edelstahl 304

**Füllflüssigkeit**

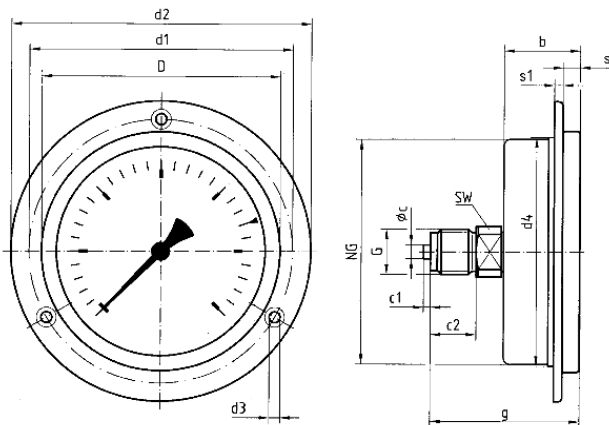
Glyzerin (99.5 %)

**Optionen**

- Füllflüssigkeit Silikonöl
- Befestigungsrand hinten (NG 63/80/100)
- Bügelbefestigung
- 3-Lochfrontflansch
- Bördelring poliert
- Messsystem Edelstahl (bis 1.000 bar, NG 80/100)
- Sonderskalen
- Clip-Markenzeiger, rot, verstellbar (NG 63)
- Drosselschraube
- andere Prozessanschlüsse

**Technische Zeichnungen**

NG 100 – Anschluss axial, 3-Lochfrontflansch



**Masse (mm)**

NG	b	∅c	c1	c2	d1*	d2	d3*	d4	D	g	G	s	s1	SW
100	33,5	6	3	20	116	132	4,8	101	106	65,5	G½B	7	3,8	22
Ms														
100	33,5	6	3	20	116	132	4,8	101	106	76,5	G½B	7	3,8	22
VA														

\* Masse nach DIN 16064

## Ausführungen

Anzeigebereich	Einbauart	Typ		Artikelnummer
0/40 bar	3-Lochfrontflansch	RF100Gly D731	<input checked="" type="radio"/>	85218731

- Lagerware
- Fertigungsware