



Rohrfeder-Glyzerinmanometer RF50Gly

Art.-Nr. 85056751

Rohrfeder-Glyzerinmanometer Typ D7

Benefits

- robustes Edelstahlgehäuse
- einsetzbar bei starken Vibrationen und hohen dynamischen Druckbelastungen
- längere Lebensdauer durch geringeren Verschleiss und Korrosionsschutz des Messsystems
- kein Beschlagen der Sichtscheibe von innen bei Einsatz im Freien

Anwendung

Für gasförmige und flüssige, nicht hochviskose und nicht kristallisierende Medien, die Kupferlegierungen nicht angreifen. Für Messstellen mit starken Vibrationen und hohen dynamischen Druckbelastungen.

Technische Daten

Typ
D7

Nenngrösse
50

Genauigkeitsklasse (EN 837-1/6)
1,6

Anzeigebereiche (EN 837-1/5)
siehe Bestelltabelle

Verwendungsbereich
 ruhende Belastung: $\frac{3}{4}$ x Skalenendwert
 dynamische Belastung: $\frac{2}{3}$ x Skalenendwert
 kurzzeitig: Skalenendwert

Temperatureinsatzbereich
 Medium: max. 60 °C
 Umgebung: -20/+60 °C

Schutzart
IP 54 (EN 60529) bei Gehäuseentlüftung (≤ 25 bar)

Anschluss
Messing, axial

Optionen

Messglied
 Rohrfeder
 ≤ 60 bar: Kreisformfeder
 > 60 bar: Schraubenformfeder

Zeigerwerk
Messing

Zifferblatt
 Aluminium, weiss
 Skalierung: schwarz
 RF50Gly

Zeiger
Aluminium, schwarz

Gehäuse
Edelstahl 304, mit Druckentlastungsöffnung

Bördelring
Edelstahl 304

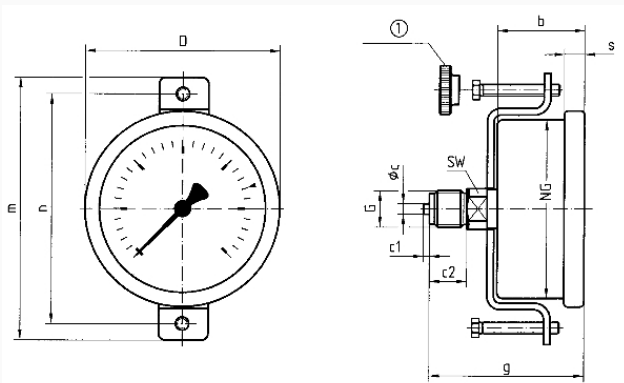
Sichtscheibe
Kunststoff

Füllflüssigkeit
Glyzerin (99.5 %)

- Füllflüssigkeit Silikonöl
- Befestigungsrand hinten (NG 63/80/100)
- Bügelbefestigung
- 3-Lochfrontflansch
- Bördelring poliert
- Messsystem Edelstahl (bis 1.000 bar, NG 80/100)
- Sonderskalen
- Clip-Markenzeiger, rot, verstellbar (NG 63)
- Drosselschraube
- andere Prozessanschlüsse

Technische Zeichnungen

NG 50/63 – Anschluss axial, mit Bügelbefestigung



Masse (mm)

NG	b	∅c	c1	c2	D	G	g	m	n	s	SW
50	28	5	2	13	53	G¼B	51	82	73	4,5	14
63	30,5	5	2	13	68	G¼B	53,3	94	82	7	14

Ausführungen

Anzeigebereich	Einbauart	Typ	Artikelnummer
-1/+9 bar	Bügelbefestigung	RF50Gly D751	85056751

- Lagerware
- Fertigungsware