



Rohrfeder-Chemiemanometer RF63ChGly

Art.-Nr. 85117702

Rohrfeder-Chemiemanometer Typ D7 mit Glyzerinfüllung

Benefits

- für Chemie- und Verfahrenstechnik
- voll verschweisstes Messsystem und Gehäuse
- extrem robuste Konstruktion
- einsetzbar bei starken Vibrationen und hohen dynamischen Druckbelastungen
- mit Helium dichtheitsgeprüft
- DNV- und GOSSTANDART-zertifiziert
- Ex-Ausführung (optional)

Anwendung

Für gasförmige und flüssige, aggressive, nicht hochviskose und nicht kristallisierende Medien, auch in aggressiver Umgebung. Für Messstellen mit starken Vibrationen und hohen dynamischen Druckbelastungen.

! Bei Medium Gas oder Dampf unbedingt Tabelle „Auswahlkriterien gemäss EN 837-2“ (s. Anhang) beachten!

Technische Daten

Typ
D7

Nenngrösse
63

Genauigkeitsklasse (EN 837-1/6)
1,6

Anzeigebereiche (EN 837-1/5)
siehe Bestelltabelle

Verwendungsbereich
ruhende Belastung: $\frac{3}{4}$ x Skalenendwert
dynamische Belastung: $\frac{2}{3}$ x Skalenendwert
kurzzeitig: Skalenendwert

Temperatureinsatzbereich
Medium: max. 100 °C
Umgebung: -20/+60 °C

Temperaturverhalten

Anzeigefehler bei Abweichung von der Normaltemperatur 20 °C am Messsystem:
bei Temperaturzunahme ca. ± 0.4 %/10 K,
bei Temperaturabnahme ca. ± 0.4 %/10 K
vom jeweiligen Skalenendwert

Schutzart
IP 65 (EN 60529)

Anschluss
Edelstahl 316 L, radial

Messglied
Rohrfeder, Edelstahl 316 Ti/316 L
 ≤ 60 bar: Kreisformfeder
> 60 bar: Schraubenformfeder
dichtheitsgeprüft mit Helium

Zeigerwerk
Edelstahl

Zifferblatt

Aluminium, weiss
Skalierung: schwarz

Zeiger

Aluminium, schwarz

Gehäuse

Edelstahl 304, mit Druckentlastungsöffnung

Bajonettring

NG 63

Optionen

- Füllflüssigkeit Silikonöl
- Sichtscheibe Kunststoff (NG 63)
- Befestigungsrand hinten (NG 63)
- Bügelbefestigung
- Ex-Ausführung
- Bördelring, poliert
- Sonderskalen
- andere Prozessanschlüsse

Bördelring

Edelstahl 304

Sichtscheibe

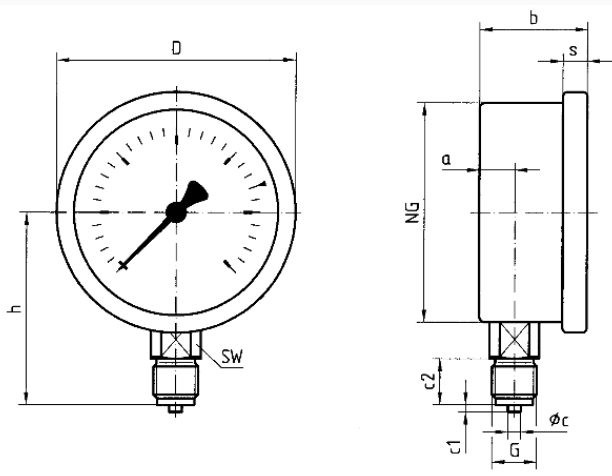
NG 63
Sicherheitsverbundglas

Füllflüssigkeit

Glyzerin (99.5 %)

Technische Zeichnungen

NG 50/63 – Anschluss radial



Masse (mm)

NG	a	b	∅c	c1	c2	D	G	h	s	SW
50	10,5	28	5	2	13	53	G¼B	46	4,5	14
63	11,5	32	5	2	13	68	G¼B	53	7	14

Ausführungen

Anzeigebereich	Einbauart	Typ		Artikelnummer
0/25 bar	direkt	RF63ChGly D702	<input checked="" type="radio"/>	85117702

- Lagerware
- Fertigungsware