

## Rohrfeder-Hochdruckmanometer RF160HDGly

Art.-Nr. 85278802

Rohrfeder-Hochdruckmanometer Typ D8

### Benefits

- für Druckbereiche bis 4.000 bar
- Gehäuse mit bruchsicherer Trennwand und ausblasbarer Rückwand

### Anwendung

Zur Messung von sehr hohen Drücken bei gasförmigen und flüssigen, aggressiven, nicht hochviskosen und nicht kristallisierenden Medien, auch in aggressiver Umgebung.

### Technische Daten

#### Typ

D8

#### Nenngröße

160

#### Genauigkeitsklasse (EN 837-1/6)

1,0

#### Anzeigebereiche

0/4000 bar

#### Verwendungsbereich

ruhende Belastung: Skalenendwert

dynamische Belastung:  $\frac{2}{3}$  x Skalenendwert

#### Temperatureinsatzbereich

Medium: max. 100 °C

Umgebung: -20/+60 °C

#### Temperaturverhalten

Anzeigefehler bei Abweichung von der Normaltemperatur 20 °C am Messsystem:

bei Temperaturzunahme ca.  $\pm 0.4 \%$ /10 K,

bei Temperaturabnahme ca.  $\pm 0.4 \%$ /10 K

vom jeweiligen Skalenendwert

#### Schutzart

IP 54 (EN 60529)

#### Anschluss

Edelstahl 316 L, radial

HD-Anschluss  $\frac{1}{4}$ " mit Innengewinde M16 x 1.5 mit Dichtkonus 60°

#### Messglied

Rohrfeder, NiFe-Legierung

Schraubenformfeder

#### Zeigerwerk

Edelstahl

**Zifferblatt**

Aluminium, weiss  
Skalierung: schwarz

**Zeiger**

Aluminium, schwarz

**Gehäuse**

Edelstahl 304, mit bruchsicherer Trennwand und ausblasbarer Rückwand

**Optionen**

- Glyzerinfüllung (Typ D802)
- 3-Lochfrontflansch
- andere Prozessanschlüsse

**Bajonettring**

Edelstahl 304

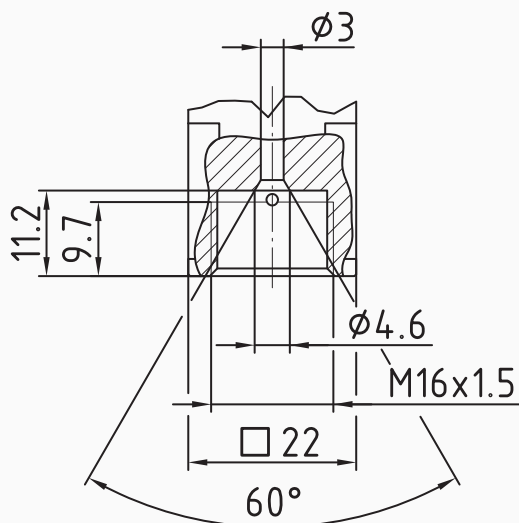
**Sichtscheibe**

Sicherheitsverbundglas

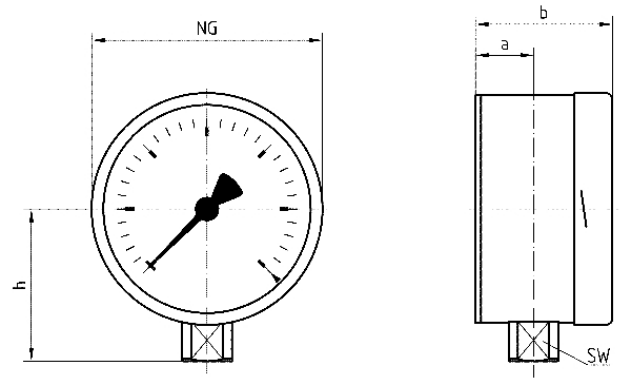
**Füllflüssigkeit**

Glyzerin (99.5 %)

**Technische Zeichnungen**



**Anschluss radial**



**Masse (mm)**

NG	a	a1	b	b1	d1*	d2	d3*	d4	d5	d6	d7	G	h	o	s2	s3	t	t1	u	
16034	64	78	108	178	196	5,8	M	2,54	3,26	M16	139	63	1,5	8	9,5	11	65			
									5			x								
10027	52	60	90	116	132	4,8	M	2,54	3,26	1,5	71	-	1	7	9,5	11	-			
									4											

NG u1 SW

16056 22

100 - 22

\* Maße nach DIN 16064

## Ausführungen

Anzeigebereich	Einbauart	Typ	Artikelnummer
0/4000 bar	direkt	RF160HDGly D802	85278802

- Lagerware
- Fertigungsware