

## Rohrfeder-Manometer RF100KTGly

Art.-Nr. 85231701

Rohrfeder-Standardmanometer für die Kältetechnik Typ D7 mit Glyzerinfüllung

### Benefits

- einsetzbar bei starken Vibrationen und hohen dynamischen Druckbelastungen
- längere Lebensdauer durch geringeren Verschleiss und Korrosionsschutz des Messsystems
- verschiedene Kältemittel messbar durch Mehrfachskalen
- DNV- und GOSSTANDART-zertifiziert

### Anwendung

Zur gleichzeitigen Messung von Dampfdrücken und -temperaturen in der Kältetechnik.

! Bei Medium Gas oder Dampf unbedingt Tabelle „Auswahlkriterien gemäss EN 837-2“ (s. Anhang) beachten!

### Technische Daten

**Typ**  
D7

**Nenngrösse**  
100

**Genauigkeitsklasse**  
EN 837-1/6  
NG 100  
1,0

**Anzeigebereiche**  
-1/+12,5 bar

**Temperaturskalen**  
für Kältemittel: R 134a,  
R 290,  
R 404A,  
R 407A,  
R 507,  
R 744

### Verwendungsbereich

ruhende Belastung:  $\frac{3}{4}$  x Skalenendwert  
dynamische Belastung:  $\frac{2}{3}$  x Skalenendwert  
kurzzeitig: Skalenendwert

### Temperatureinsatzbereich

Medium: gemäss Kältemittel  
Umgebung: -20/+60 °C

### Temperaturverhalten

Anzeigefehler bei Abweichung von der Normaltemperatur 20 °C am Messsystem:  
bei Temperaturzunahme ca.  $\pm 0.4$  %/10 K,  
bei Temperaturabnahme ca.  $\pm 0.4$  %/10 K  
vom jeweiligen Skalenendwert

### Schutzart

IP 54 (EN 60529) bei Gehäuseentlüftung ( $\leq 25$  bar)

### Anschluss

Messing, radial  
7/16-20 UNF

**Messglied**

Rohrfeder, Kupferlegierung  
Kreisformfeder

**Zeigerwerk**

Messing

**Zifferblatt**

Aluminium, weiss  
Druckskalierung: schwarz  
Temperaturskalierung: farbig

**Zeiger**

Aluminium, schwarz

**Gehäuse**

Edelstahl 304, mit Druckentlastungsöffnung

**Bördelring**

Edelstahl 304

**Sichtscheibe**

Kunststoff

**Füllflüssigkeit**

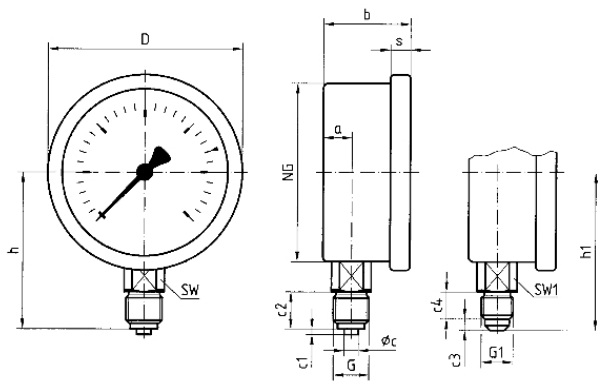
Glyzerin (99.5 %)

**Optionen**

- Temperaturskalen für andere Kältemittel
- Befestigungsrand hinten
- Bügelbefestigung
- 3-Lochfrontflansch (NG 63/100)
- Drosselschraube
- Sonderskalen
- andere Prozessanschlüsse
- 7/16 – 20 UNF SAE J513 (45°)

**Technische Zeichnungen**

**Anschluss radial**



**Masse (mm)**

| NG  | a    | b    | ∅c | c1 | c2 | c3 | c4  | D   | G     | G1    | h  | h1   | s | SWSW1 |    |
|-----|------|------|----|----|----|----|-----|-----|-------|-------|----|------|---|-------|----|
| 63  | 9,5  | 30,5 | 5  | 2  | 13 | 4  | 9,5 | 68  | G1/2" | 16-20 | 53 | 55   | 7 | 14    | 14 |
| UNF |      |      |    |    |    |    |     |     |       |       |    |      |   |       |    |
| 80  | 12,2 | 33,5 | 6  | 3  | 20 | 4  | 9,5 | 85  | G1/2" | 16-20 | 71 | 62,5 | 7 | 22    | 14 |
| UNF |      |      |    |    |    |    |     |     |       |       |    |      |   |       |    |
| 100 | 12,2 | 33,5 | 6  | 3  | 20 | 4  | 9,5 | 106 | G1/2" | 16-20 | 81 | 72,5 | 7 | 22    | 14 |
| UNF |      |      |    |    |    |    |     |     |       |       |    |      |   |       |    |

## Ausführungen

| Anzeigebereich | Einbauart | Typ                | Artikelnummer |
|----------------|-----------|--------------------|---------------|
| -1/+12,5 bar   | direkt    | RF100KTGly<br>D701 | 85231701      |

- Lagerware
- Fertigungsware