



## Rohrfeder-Manometer RF100KTGly

Art.-Nr. 85231802

Rohrfeder-Standardmanometer für die Kältetechnik Typ D8 mit Glyzerinfüllung

### Benefits

- einsetzbar bei starken Vibrationen und hohen dynamischen Druckbelastungen
- längere Lebensdauer durch geringeren Verschleiss und Korrosionsschutz des Messsystems
- verschiedene Kältemittel messbar durch Mehrfachskalen
- DNV- und GOSSTANDART-zertifiziert

### Anwendung

Zur gleichzeitigen Messung von Dampfdrücken und -temperaturen in der Kältetechnik.

! Bei Medium Gas oder Dampf unbedingt Tabelle „Auswahlkriterien gemäss EN 837-2“ (s. Anhang) beachten!

### Technische Daten

#### Typ

D8

#### Nenngrösse

100

#### Genauigkeitsklasse (EN 837-1/6)

1,0

#### Anzeigebereiche

-1/+12,5 bar

#### Temperaturskalen

für Kältemittel: R 717 (NH<sub>3</sub>)

#### Verwendungsbereich

ruhende Belastung:  $\frac{3}{4}$  x Skalenendwert

dynamische Belastung:  $\frac{2}{3}$  x Skalenendwert

kurzzeitig: Skalenendwert

#### Temperatureinsatzbereich

Medium: gemäss Kältemittel

Umgebung: -20/+60 °C

#### Temperaturverhalten

Anzeigefehler bei Abweichung von der Normaltemperatur 20 °C am Messsystem:

bei Temperaturzunahme ca.  $\pm 0.4 \%$ /10 K,

bei Temperaturabnahme ca.  $\pm 0.4 \%$ /10 K

vom jeweiligen Skalenendwert

#### Schutzart

IP 54 (EN 60529)

#### Anschluss

Edelstahl 316 Ti/316 L, radial

G $\frac{1}{2}$ B

#### Messglied

Rohrfeder, Edelstahl 316 Ti/316 L

Kreisformfeder

**Zeigerwerk**  
Messing

**Zifferblatt**  
Aluminium, weiss  
Druckskalierung: schwarz  
Temperaturskalierung: farbig

**Zeiger**  
Aluminium, schwarz

**Gehäuse**  
Edelstahl 304, mit Druckentlastungsöffnung

**Bördelring**  
Edelstahl 304

**Sichtscheibe**  
Kunststoff

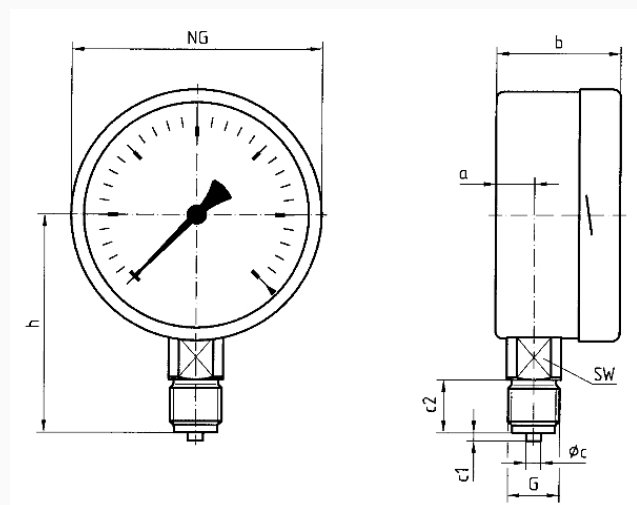
**Füllflüssigkeit**  
Glyzerin (99.5 %)

**Optionen**

- Temperaturskalen für andere Kältemittel
- Befestigungsrand hinten
- Bügelbefestigung
- 3-Lochfrontflansch (NG 63/100)
- Drosselschraube
- Sonderskalen
- andere Prozessanschlüsse
- 7/16 – 20 UNF SAE J513 (45°)

**Technische Zeichnungen**

**Anschluss radial**



**Masse (mm)**

NG	a	b	Øc	c1	c2	G	h	SW
100	15,6	49	6	3	20	G½B	86	22

## Ausführungen

Anzeigebereich	Einbauart	Typ	Artikelnummer
-1/+12,5 bar	direkt	RF100KTGly D802	85231802

- Lagerware
- Fertigungsware