



Rohrfeder-Industriemanometer RF100I IK2

Art.-Nr. 87753401

Rohrfeder-Industriemanometer mit Grenzsignalgeber
Typ D4

Benefits

- robustes Edelstahlgehäuse
- gute Ablesbarkeit
- bis zu vier Schaltkontakte
- wahlweise MK, EK, IK

Anwendung

Für gasförmige und flüssige, nicht hochviskose und nicht kristallisierende Medien, die Kupferlegierungen nicht angreifen.

Technische Daten

Typ
D4

Nenngröße
100

Genauigkeitsklasse (EN 837-1/6)
1,0

Anzeigebereiche (EN 837-1/5)
siehe Bestelltabelle

Verwendungsbereich
 ≤ 600 bar: Skalenendwert
 > 600 bar: $\frac{3}{4}$ x Skalenendwert
 ≤ 600 bar: 0.9 x Skalenendwert
 > 600 bar: $\frac{2}{3}$ x Skalenendwert
 ≤ 600 bar: 1.3 x Skalenendwert
 > 600 bar: Skalenendwert

Kontaktarten
Induktivkontakt (IK)

Mindestanzeigebereich

IK 2-fach
1 bar

Temperatureinsatzbereich

Medium: max. 60 °C
Umgebung: -20/+60 °C

Temperaturverhalten

Anzeigefehler bei Abweichung von der Normaltemperatur 20 °C am Messsystem:
bei Temperaturzunahme ca. ± 0.4 %/10 K,
bei Temperaturabnahme ca. ± 0.4 %/10 K
vom jeweiligen Skalenendwert

Schutzart

IP 54 (EN 60529)

Anschluss

Messing, radial
G $\frac{1}{2}$ B, SW22 (EN 837-1/7.3)

elektrischer Anschluss

Kabelverschraubung M12 x 1.5
Kabel 1 m

Messglied

Rohrfeder
≤ 60 bar: Kreisformfeder, Kupferlegierung
> 60 bar: Schraubenformfeder, Edelstahl 316 Ti/316 L

Zeigerwerk

Messing

Zifferblatt

Aluminium, weiss
Skalierung: schwarz

Zeiger

Aluminium, schwarz

Gehäuse

Edelstahl 304, mit Druckentlastungsöffnung

Bajonettring

Edelstahl 304

Optionen

- Befestigungsrand hinten
- 3-Lochfrontflansch
- Drosselschraube
- Kabeldose
- Steckverbinder
- Sonderskalen
- andere Prozessanschlüsse

Sichtscheibe

Kunststoff (Makrolon), mit Verstellverschluss

Versorgungsspannung

DC 5 – 25 V

Stromaufnahme

≥ 2.1 mA

Schaltgenauigkeit

ca. 0.5 % vom Skalenendwert

Temperatureinsatzbereich

-20/+70 °C bzw. entsprechend den jeweiligen Messgeräten

Einstellbereich

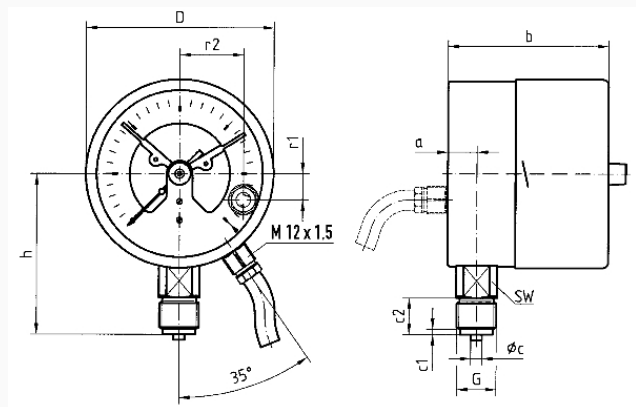
5–95 % vom Anzeigebereich des Messgerätes

Optionen

- Kontaktsysteme mit Sicherheitsintegritätslevel SIL 2

Technische Zeichnungen

Anschluss radial



Masse (mm)

NG	a	b	b1	ØC	c1	c2	D	G	h	r1	r2	SW
100	15,6	87	90,5	6	3	20	101,5G½B	86	14	34,5	22	
160	17,5	97	100	6	3	20	161,5G½B	116	14	34,5	22	

Ausführungen

Anzeigebereich	Einbauart	Typ	Artikelnummer
-1/+1,5 bar	direkt	RF100I IK2 D401	87753401

- Lagerware
- Fertigungsware