



Rohrfeder-Industriemanometer RF100I MK1

Art.-Nr. 87611401

Rohrfeder-Industriemanometer mit Grenzsinalgeber
Typ D4

Benefits

- robustes Edelstahlgehäuse
- gute Ablesbarkeit
- bis zu vier Schaltkontakte
- wahlweise MK, EK, IK

Anwendung

Für gasförmige und flüssige, nicht hochviskose und nicht kristallisierende Medien, die Kupferlegierungen nicht angreifen.

Technische Daten

Typ
D4

Nenngrösse
100

Genauigkeitsklasse (EN 837-1/6)
1,0

Anzeigebereiche (EN 837-1/5)
siehe Bestelltabelle

Verwendungsbereich
 ≤ 600 bar: Skalenendwert
 > 600 bar: $\frac{3}{4}$ x Skalenendwert
 ≤ 600 bar: 0.9 x Skalenendwert
 > 600 bar: $\frac{2}{3}$ x Skalenendwert
 ≤ 600 bar: 1.3 x Skalenendwert
 > 600 bar: Skalenendwert

Kontaktarten
Magnetspringkontakt (MK)

Mindestanzeigebereich

MK 1-fach
1.6 bar

Temperatureinsatzbereich

Medium: max. 60 °C
Umgebung: -20/+60 °C

Temperaturverhalten

Anzeigefehler bei Abweichung von der Normaltemperatur 20 °C am Messsystem:
 bei Temperaturzunahme ca. $\pm 0.4 \%$ /10 K,
 bei Temperaturabnahme ca. $\pm 0.4 \%$ /10 K
 vom jeweiligen Skalenendwert

Schutzart

IP 54 (EN 60529)

Anschluss

Messing, radial
G $\frac{1}{2}$ B, SW22 (EN 837-1/7.3)

elektrischer Anschluss

Kabelverschraubung M12 x 1.5
Kabel 1 m

Messglied

Rohrfeder
≤ 60 bar: Kreisformfeder, Kupferlegierung
> 60 bar: Schraubenformfeder, Edelstahl 316 Ti/316 L

Zeigerwerk

Messing

Zifferblatt

Aluminium, weiss
Skalierung: schwarz

Zeiger

Aluminium, schwarz

Gehäuse

Edelstahl 304, mit Druckentlastungsöffnung

Bajonettring

Edelstahl 304

Sichtscheibe

Kunststoff (Makrolon), mit Verstellverschluss

Optionen

- Befestigungsrand hinten
- 3-Lochfrontflansch
- Drosselschraube
- Kabeldose
- Steckverbinder
- Sonderskalen
- andere Prozessanschlüsse

Versorgungsspannung

max. AC/DC 250 V

Ein- und Ausschaltstrom

max. 1 A

Dauerstrom

max. 0.6 A

Schaltleistung

max, 50 VA, max, 30 W

Kontakt

Ag80 Ni20 Au 10 µm

Schaltgenauigkeit

ca. 2–5 % vom Skalenendwert

Temperatureinsatzbereich

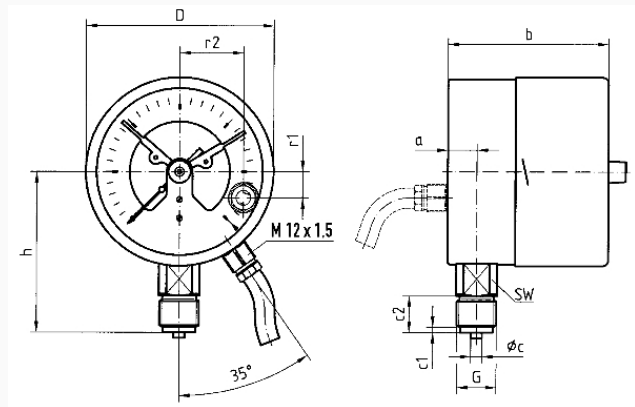
-20/+70 °C bzw. entsprechend den jeweiligen Messgeräten

Einstellbereich

5–95 % vom Anzeigebereich des Messgerätes

Technische Zeichnungen

Anschluss radial



Masse (mm)

NG	a	b	b1	ØC	c1	c2	D	G	h	r1	r2	SW
100	15,6	87	90,5	6	3	20	101,5G½B	86	14	34,5	22	
160	17,5	97	100	6	3	20	161,5G½B	116	14	34,5	22	

Ausführungen

Anzeigebereich	Einbauart	Typ	Artikelnummer
0/1,6 bar	direkt	RF100I MK1 D401	87611401

- Lagerware
- Fertigungsware