



Rohrfeder-Manometer RF63RG IK2

Art.-Nr. 87302302

Rohrfeder-Manometer

Technische Daten

Typ
D3

Nenngrösse
63

Genauigkeitsklasse (EN 837-1/6)
1,6

Anzeigebereiche (EN 837-1/5)
siehe Bestelltabelle

Justagemedium
Stickstoff oder getrocknete Luft

Verwendungsbereich
 ruhende Belastung: $\frac{3}{4}$ x Skalenendwert
 dynamische Belastung: $\frac{2}{3}$ x Skalenendwert
 kurzzeitig: Skalenendwert

Optionen

- Oberflächenrauheit R_a 0.4 μm
- Gehäuse poliert
- Übersteckring poliert
- Grenzsignalgeber
- NG 50
- Sonderskalen

Kontaktart

Induktivkontakt (IK) 2-fach

Temperatureinsatzbereich

Medium: max. 150 °C
 Umgebung: -20/+60 °C

Temperaturverhalten

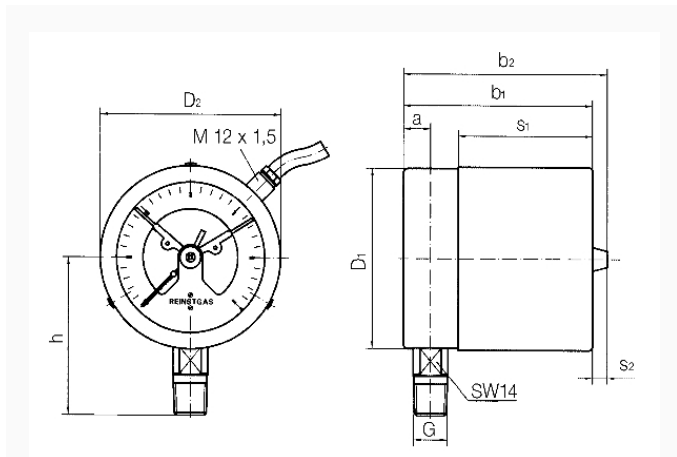
Anzeigefehler bei Abweichung von der Normaltemperatur 20 °C am Messsystem:
 bei Temperaturzunahme ca. $\pm 0.4 \text{ \%}/10 \text{ K}$,
 bei Temperaturabnahme ca. $\pm 0.4 \text{ \%}/10 \text{ K}$
 vom jeweiligen Skalenendwert

Schutzart

IP 32 (EN 60529)

- andere Prozessanschlüsse

Technische Zeichnungen



Masse (mm)

NG	a	b	∅c	c1	c2	D	G	h	s	s1	SW
63	9,5	66	5	2	13	64	G¼B	46	47,5	8	14

Ausführungen

Anzeigebereich	Einbauart	Typ	Artikelnummer
-1/+0,6 bar	direkt	RF63RG IK2 D302	87302302

- Lagerware
- Fertigungsware