

Kapselfeder-Standardmanometer KP160Dif

Art.-Nr. 35613401

Kapselfeder-Standardmanometer für Differenzdruck
Typ D4

Benefits

- Messung kleinster Differenzdrücke
- robuste Ausführung
- statische Drücke bis 400 mbar
- direkte Anzeige des Differenzdruckes
- viele kundenspezifische Ausführungen lieferbar

Anwendung

Zur Differenzdruckmessung bei nicht aggressiven gasförmigen, trockenen Medien. Besonders geeignet zur Filterverlustmessung in der Klima- und Lüftungstechnik.

! Bei Medium Gas oder Dampf unbedingt Tabelle „Auswahlkriterien gemäss EN 837-2“ (s. Anhang) beachten!

Technische Daten

Typ
D4

Nenngrösse
160

Funktion
Der „Plus“-Druck (= hoher Druck) gelangt in das Innere der Kapselfeder. Der „Minus“-Druck (= niedriger Druck) gelangt in das Innere des druckdichten Gehäuses. Die so entstehende Druckdifferenz bewirkt eine Verformung der Kapselfeder und erzeugt den Messweg. Dieser wird auf das Zeigerwerk übertragen. Der Differenzdruck wird mit einem Zeiger direkt angezeigt.

Genauigkeitsklasse
EN 837-3/6
≤ 0/16 mbar
4,0

Anzeigebereiche (EN 837-3/5)
siehe Bestelltabelle

Verwendungsbereich
ruhende Belastung: Skalenendwert
dynamische Belastung: 0.9 x Skalenendwert

Überdrucksicherheit
Skalenendwert

maximaler statischer Druck
400 mbar

Temperatureinsatzbereich
Medium: max. 60 °C
Umgebung: -20/+60 °C

Temperaturverhalten

Anzeigefehler bei Abweichung von der Normaltemperatur 20 °C am Messsystem:

bei Temperaturzunahme ca. $\pm 0.6 \text{ \%/10 K}$,
bei Temperaturabnahme ca. $\pm 0.6 \text{ \%/10 K}$
vom jeweiligen Skalenendwert

Schutzart

IP 66 (EN 60529)

Anschluss

Edelstahl 316 Ti/316 L
radial, parallel hintereinander
2 x G $\frac{1}{2}$ B, SW22 (EN 837-3/7.3)

Messglied (mediumberührt)

Kapselfeder, CuBe-Legierung

Zeigerwerk (mediumberührt)

Messing

Optionen

- Befestigungsrand hinten
- 3-Lochfrontflansch
- Schlauchanschlüsse
- Sonderskalen
- andere Prozessanschlüsse

Nullpunktkorrektur

frontseitig

Dichtung (mediumberührt)

NBR (Perbunan)

Zifferblatt (mediumberührt)

Aluminium, weiss

Skalierung: schwarz

Zeiger (mediumberührt)

Aluminium, schwarz

Gehäuse (mediumberührt)

Edelstahl 304

Bajonettring

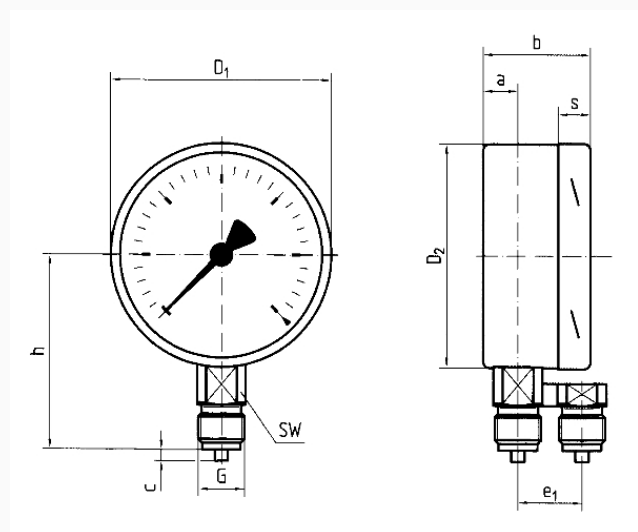
Edelstahl 304

Sichtscheibe (mediumberührt)

Kunststoff (PMMA)

Technische Zeichnungen

NG 100/160 – Anschluss radial



Masse (mm)

| NG | a | b | c | D1 | D2 | e1 | G | h | s | SW |
|-----|----|----|---|-----|-----|----|-----|-----|----|----|
| 100 | 16 | 49 | 3 | 101 | 99 | 32 | G½B | 86 | 20 | 22 |
| 160 | 16 | 49 | 3 | 161 | 159 | 32 | G½B | 118 | 20 | 22 |

Ausführungen

| | Gehäuse- se-ø | Gehäuse- se | Genau- igkeits- klasse | An- schluss | Ausrich- tung | Anzeige- bereich | Typ | Art.-Nr. |
|----------|------------------|----------------|------------------------------|----------------|------------------|---------------------|------------------|------------|
| KP160Dif | D401 | 160 mm | Edel- stahl 304 | 4,0 | 2 x G½B | 0/6 mbar | KP160Dif D401 | ● 35613401 |

- Lagerware
- Fertigungsware