

Kapselfeder-Standardmanometer KP160Dif

Art.-Nr. 35615401

Kapselfeder-Standardmanometer für Differenzdruck
Typ D4

Benefits

- Messung kleinster Differenzdrücke
- robuste Ausführung
- statische Drücke bis 400 mbar
- direkte Anzeige des Differenzdruckes
- viele kundenspezifische Ausführungen lieferbar

Anwendung

Zur Differenzdruckmessung bei nicht aggressiven gasförmigen, trockenen Medien. Besonders geeignet zur Filterverlustmessung in der Klima- und Lüftungstechnik.

! Bei Medium Gas oder Dampf unbedingt Tabelle „Auswahlkriterien gemäss EN 837-2“ (s. Anhang) beachten!

Technische Daten

Typ
D4

Nenngrösse
160

Funktion

Der „Plus“-Druck (= hoher Druck) gelangt in das Innere der Kapselfeder. Der „Minus“-Druck (= niedriger Druck) gelangt in das Innere des druckdichten Gehäuses. Die so entstehende Druckdifferenz bewirkt eine Verformung der Kapselfeder und erzeugt den Messweg. Dieser wird auf das Zeigerwerk übertragen. Der Differenzdruck wird mit einem Zeiger direkt angezeigt.

Genauigkeitsklasse

EN 837-3/6
≤ 0/16 mbar
4,0

Anzeigebereiche (EN 837-3/5)

siehe Bestelltabelle

Verwendungsbereich

ruhende Belastung: Skalenendwert
dynamische Belastung: 0.9 x Skalenendwert

Überdrucksicherheit

Skalenendwert

maximaler statischer Druck

400 mbar

Temperatureinsatzbereich

Medium: max. 60 °C
Umgebung: -20/+60 °C

Temperaturverhalten

Anzeigefehler bei Abweichung von der Normaltemperatur 20 °C am Messsystem:

bei Temperaturzunahme ca. $\pm 0.6 \text{ \%}/10 \text{ K}$,
bei Temperaturabnahme ca. $\pm 0.6 \text{ \%}/10 \text{ K}$
vom jeweiligen Skalenendwert

Schutzart

IP 66 (EN 60529)

Anschluss

Edelstahl 316 Ti/316 L
radial, parallel hintereinander
2 x G $\frac{1}{2}$ B, SW22 (EN 837-3/7.3)

Messglied (mediumberührt)

Kapselfeder, CuBe-Legierung

Zeigerwerk (mediumberührt)

Messing

Optionen

- Befestigungsrand hinten
- 3-Lochfrontflansch
- Schlauchanschlüsse
- Sonderskalen
- andere Prozessanschlüsse

Nullpunktkorrektur

frontseitig

Dichtung (mediumberührt)

NBR (Perbunan)

Zifferblatt (mediumberührt)

Aluminium, weiss

Skalierung: schwarz

Zeiger (mediumberührt)

Aluminium, schwarz

Gehäuse (mediumberührt)

Edelstahl 304

Bajonettring

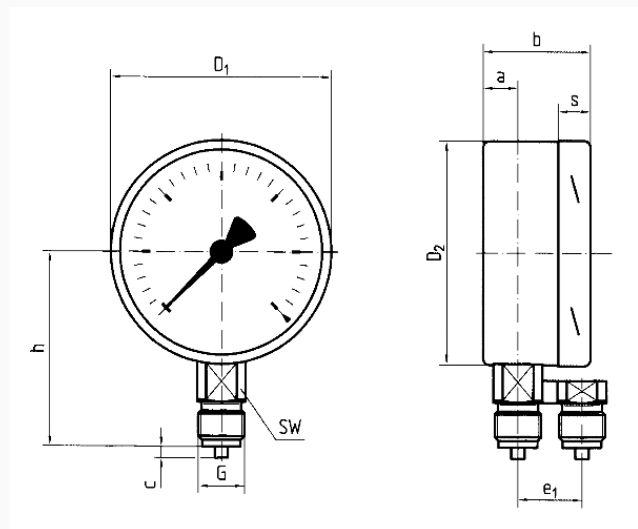
Edelstahl 304

Sichtscheibe (mediumberührt)

Kunststoff (PMMA)

Technische Zeichnungen

NG 100/160 – Anschluss radial



Masse (mm)

NG	a	b	c	D1	D2	e1	G	h	s	SW
100	16	49	3	101	99	32	G½B	86	20	22
160	16	49	3	161	159	32	G½B	118	20	22

Ausführungen

	Gehäuse- se-ø	Gehäuse- se	Genau- igkeits- klasse	An- schluss	Ausrich- tung	Anzeige- bereich	Typ	Art.-Nr.
KP160Dif	D401	160 mm	Edel- stahl 304	4,0	2 x G½B	0/16 mbar	KP160Dif D401	● 35615401

- Lagerware
- Fertigungsware