

Membran-Feder-Chemiemanometer MFW100ChDif IK1

Art.-Nr. 88146402

Membran-Feder-Standardmanometer für Differenzdruck
- überlastbar

Benefits

- direkte Anzeige des Differenzdruckes
- hohe Überlastfestigkeit
- kompakte Bauweise
- hohe chemische Beständigkeit
- Grenzsinalgeber optional

Technische Daten

Typ

MFW ChDif D402

Nenngrösse

100

Genauigkeitsklasse (EN 837-3/6)

2,5

Anzeigebereiche (EN 837-3/5)

siehe Bestelltabelle

maximaler statischer Druck

25 bar

Überdrucksicherheit

beidseitig bis zum max. statischen Druck

Temperatureinsatzbereich

Umgebung: -20/+60 °C

Schutzart

IP 54 (EN 60529)

Anschluss

Edelstahl 316 Ti/316 L
MFW ChDif
radial, parallel nebeneinander

Messglied

Druckfeder, Edelstahl 301

Membrane

FKM (Viton)

Messflansch

Edelstahl 316 Ti/316 L

Zeigerwerk

Edelstahl

Zifferblatt

Aluminium, weiss
Skalierung: schwarz

Zeiger

Aluminium, schwarz

Gehäuse

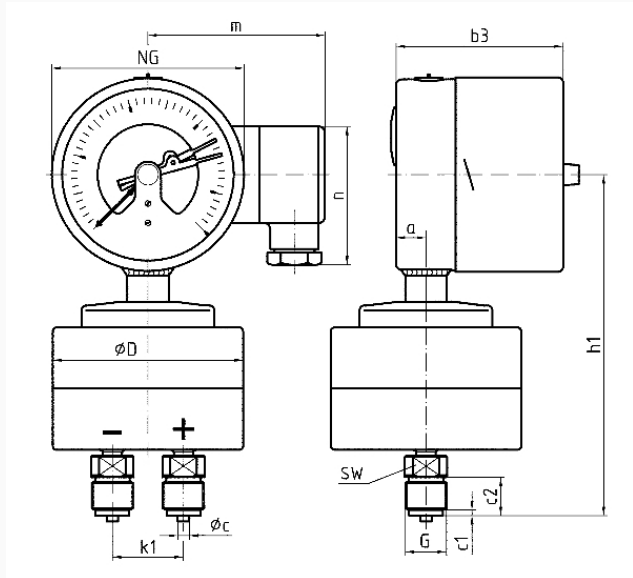
Edelstahl 304

Bajonetttring
Edelstahl 304

Sichtscheibe
Sicherheitsverbundglas

Technische Zeichnungen

Anschluss radial, mit Grenzsinalgeber



Masse (mm)

| NG | a | b3 | Øc | c1 | c2 | ØD | G | h1 | k1 | m | n | SW |
|-----|----|----|----|----|----|----|-----|-----|----|----|----|----|
| 100 | 16 | 87 | 6 | 3 | 20 | 99 | G½B | 177 | 37 | 92 | 72 | 22 |

Ausführungen

| Typ | Gehäuse- se-ø | Gehäuse- se | Genau- igkeits- klasse | An- schluss | Ausrich- tung | Anzeige- bereich | Typ | Typ | Art.-Nr. |
|----------------------------|------------------|--------------------|------------------------------|----------------|------------------|---------------------|---------|------|------------|
| MFW100C Dif IK1 D402 | 100 mm | Edel- stahl 304 | 2,5 | 2 x G½B | | 0/250 mbar | MFW100C | D402 | ● 88146402 |

- Lagerware
- Fertigungsware