



## Magnetkolben-Manometer MAG80Dif RK1.W

Art.-Nr. 88027312

Magnetkolben-Manometer

### Technische Daten

**Typ**  
MAG80Dif RK1.W D312

**Nenngröße**  
80

**Anzeigegenauigkeit**  
± 3 % vom Skalenendwert  
(bei ansteigendem Differenzdruck)

**Anzeigebereiche**  
0/2,5 bar

### Optionen

- Montageplatte mit Befestigungsbügel
- 3-Lochfrontflansch
- max. statischer Druck PN 250/400
- andere Anschlussgewinde
- andere Anschlussbauformen
- Sichtscheibe Acrylglas
- Rohrfeder-Manometer mit Induktivkontakt
- Filter im Plus-Anschluss
- Glycerinfüllung
- Schleppzeiger
- Sonderskalen

### Überdrucksicherheit

beidseitig bis zum max. statischen Druck

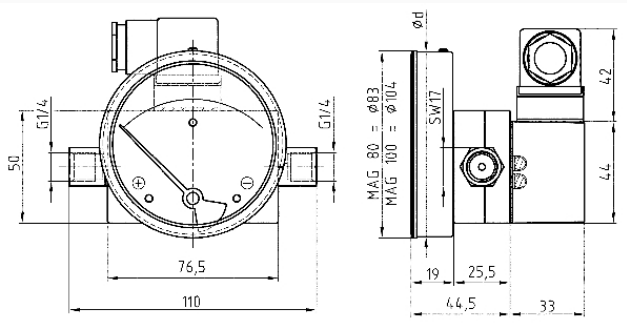
**maximaler statischer Druck**  
100 bar

**Temperatureinsatzbereich**  
Medium: max. 80 °C  
Umgebung: 0/80 °C

**Schutzart**  
IP 65 (EN 60529)

**Technische Zeichnungen**

**Anschluss rechts und links, seitlich mit Grenzsignalgeber**



**Masse (mm)**

**Ausführungen**

Typ	Gehäuse- se-ø	Gehäuse- se	Genau- igkeits- klasse	An- schluss	Ausrich- tung	Anzeige- bereich	Typ	Typ	Art.-Nr.	
MA- G80Dif RK1.W D312	80 mm	Edel- stahl 304		2 x G1/4 Innenge- winde		0/2,5 bar	MA- G80Dif RK1.W	D312	●	88027312

- Lagerware
- Fertigungsware