



Magnetkolben-Manometer MA-G100Dif RK1.W

Art.-Nr. 88039312

Magnetkolben-Manometer

Technische Daten

Typ
MAG100Dif RK1.W D312

Nenngröße
100

Anzeigege nauigkeit
± 3 % vom Skalenendwert
(bei ansteigendem Differenzdruck)

Anzeigebereiche
0/4 bar

Optionen

- Montageplatte mit Befestigungsbügel
- 3-Lochfrontflansch
- max. statischer Druck PN 250/400
- andere Anschlussgewinde
- andere Anschlussbauformen
- Sichtscheibe Acrylglas
- Rohrfeder-Manometer mit Induktivkontakt
- Filter im Plus-Anschluss
- Glycerinfüllung
- Schleppzeiger

Überdrucksicherheit

beidseitig bis zum max. statischen Druck

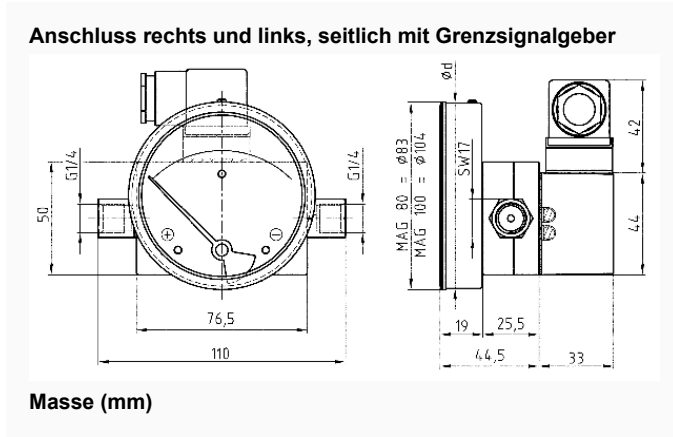
maximaler statischer Druck
100 bar

Temperatureinsatzbereich
Medium: max. 80 °C
Umgebung: 0/80 °C

Schutzart
IP 65 (EN 60529)

- Sonderskalen

Technische Zeichnungen



Ausführungen

Typ	Gehäuse- se-ø	Gehäuse- se	Genau- igkeits- klasse	An- schluss	Ausrich- tung	Anzeige- bereich	Typ	Typ	Art.-Nr.	
MA- G100Dif RK1.W D312	100 mm	Edel- stahl 304		2 x G1/4 Innenge- winde		0/4 bar	MA- G100Dif RK1.W	D312	●	88039312

- Lagerware
- Fertigungsware