



## Rohrfeder-Standardmanometer RF100Dif

Art.-Nr. 85613201

Rohrfeder-Standardmanometer für Differenzdruck Typ  
D2

### Benefits

- Ablesbarkeit des Plus-Druckes, Minus-Druckes und Differenzdruckes
- sehr gutes Preis-Leistungs-Verhältnis
- zwei unabhängige Rohrfedermesssysteme
- Gehäuse und medienberührte Teile auch in Edelstahl lieferbar (Option)

### Anwendung

Zur Differenzdruckmessung bei gasförmigen und flüssigen, nicht hochviskosen und nicht kristallisierenden Medien, die Kupferlegierungen nicht angreifen. Besonders geeignet für Heizungsanlagen (Vor- und Rücklauf).

! Bei Medium Gas oder Dampf unbedingt Tabelle „Auswahlkriterien gemäss EN 837-2“ (s. Anhang) beachten!

### Technische Daten

**Typ**  
D2

**Nenngrösse**  
100

**Funktion**  
Die Drücke werden in zwei unabhängig voneinander arbeitenden Rohrfedersystemen gemessen („Plus“-Druck = hoher Druck, „Minus“-Druck = niedriger Druck). Der Differenzdruck kann mittels einer Skalenscheibe und eines Zeigers direkt abgelesen werden. Die Differenzdruckskala umfasst je 50 % des Anzeigebereiches als Plus- und Minus-Differenzdruckanzeige. Der schwarze Zeiger („Plus“-Anschluss) und der rote Zeiger an der Differenzdruckskala („Minus“-Anschluss) gestatten das Ablesen des in jedem System bestehenden Druckes auf der festen Skala.

**Genauigkeitsklasse (EN 837-1/6)**  
1,6

**Anzeigebereiche (EN 837-1/5)**  
siehe Bestelltabelle

**Verwendungsbereich**  
Der höchste im System auftretende Druck darf den Skalenendwert nicht überschreiten. Um gute Ablesbarkeit zu gewährleisten, sollte der zu messende Differenzdruck nicht kleiner als ca. 20 % des Skalenendwertes sein.

**Temperatureinsatzbereich**  
Medium: max. 60 °C  
Umgebung: -20/+60 °C

**Temperaturverhalten**  
Anzeigefehler bei Abweichung von der Normaltemperatur 20 °C am Messsystem:  
bei Temperaturzunahme ca.  $\pm 0.4 \%$ /10 K,  
bei Temperaturabnahme ca.  $\pm 0.4 \%$ /10 K  
vom jeweiligen Skalenendwert

**Schutzart**  
IP 32 (EN 60529)

**Anschluss**

Messing, radial, parallel hintereinander  
2 x G½B, SW22 (EN 837-1/7.3)

**Messglied**

Rohrfeder, Kreisformfeder, Kupferlegierung

**Zeigerwerk**

Messing

**Zifferblatt**

Aluminium, weiss  
Doppelskala bar aussen - mWS innen  
Skalierung: schwarz

**Zeiger**

Aluminium, schwarz

**Skalenscheibe**

Aluminium

**Gehäuse**

Stahlblech, schwarz

**Übersteckring**

Stahlblech, schwarz

**Sichtscheibe**

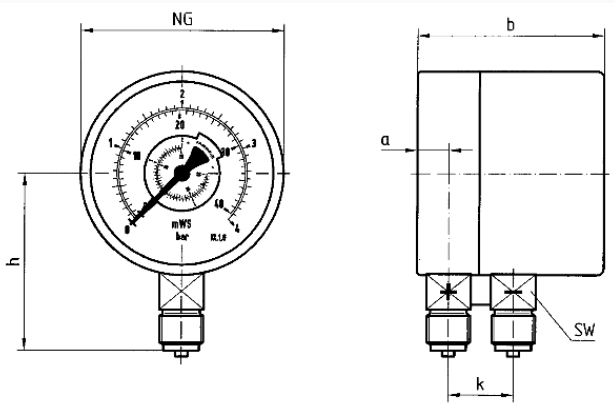
Instrumentenglas

**Optionen**

- mediumberührte Teile Edelstahl
- Gehäuse und Übersteckring Edelstahl
- Übersteckring Stahlblech, schwarz
- Nenngrösse 160 (Typ D1, Gehäuse Kunststoff)
- Befestigungsrand hinten (nur bei Gehäuse Edelstahl)
- 3-Lochfrontflansch
- Drosselschraube
- Sonderskalen
- andere Prozessanschlüsse

**Technische Zeichnungen**

**Anschluss radial**



**Masse (mm)**

NG	a	b	G	h	k	SW
100	15,6	84	G½B	86	32	22

## Ausführungen

Typ	Gehäuse- se-ø	Gehäuse	Genau- igkeits- klasse	An- schluss	Ausrich- tung	Anzeige- bereich	Typ	Typ	Art.-Nr.
RF100Dif D201	100 mm	Stahl- blech	1,6	2 x G½B		0/4 bar	RF100Dif	D201	● 85613201

- Lagerware
- Fertigungsware