



Rohrfeder-Standardmanometer RF100Dif

Art.-Nr. 85616301

Rohrfeder-Standardmanometer für Differenzdruck Typ
D3

Benefits

- Ablesbarkeit des Plus-Druckes, Minus-Druckes und Differenzdruckes
- sehr gutes Preis-Leistungs-Verhältnis
- zwei unabhängige Rohrfedermesssysteme
- Gehäuse und medienberührte Teile auch in Edelstahl lieferbar (Option)

Technische Daten

Typ
D3

Nenngrösse
100

Funktion

Die Drücke werden in zwei unabhängig voneinander arbeitenden Rohrfedersystemen gemessen („Plus“-Druck = hoher Druck, „Minus“-Druck = niedriger Druck). Der Differenzdruck kann mittels einer Skalenscheibe und eines Zeigers direkt abgelesen werden. Die Differenzdruckskala umfasst je 50 % des Anzeigebereiches als Plus- und Minus-Differenzdruckanzeige. Der schwarze Zeiger („Plus“-Anschluss) und der rote Zeiger an der Differenzdruckskala („Minus“-Anschluss) gestatten das Ablesen des in jedem System bestehenden Druckes auf der festen Skala.

Genauigkeitsklasse (EN 837-1/6)
1,6

Anzeigebereiche (EN 837-1/5)
siehe Bestelltabelle

Verwendungsbereich

Der höchste im System auftretende Druck darf den Skalenendwert nicht überschreiten. Um gute Ablesbarkeit zu gewährleisten, sollte der zu messende Differenzdruck nicht kleiner als ca. 20 % des Skalenendwertes sein.

Temperatureinsatzbereich

Medium: max. 60 °C
Umgebung: -20/+60 °C

Temperaturverhalten

Anzeigefehler bei Abweichung von der Normaltemperatur 20 °C am Messsystem:

bei Temperaturzunahme ca. $\pm 0.4 \text{ \%}/10 \text{ K}$,
bei Temperaturabnahme ca. $\pm 0.4 \text{ \%}/10 \text{ K}$
vom jeweiligen Skalenendwert

Schutzart

IP 32 (EN 60529)

Anschluss

Messing, radial, parallel hintereinander
2 x G $\frac{1}{2}$ B, SW22 (EN 837-1/7.3)

Messglied

Rohrfeder, Kreisformfeder, Kupferlegierung

Zeigerwerk

Messing

Zifferblatt

Aluminium, weiss
Doppelskala bar aussen - mWS innen
Skalierung: schwarz

Zeiger

Aluminium, schwarz

Skalenscheibe

Aluminium

Gehäuse

Edelstahl 304

Optionen

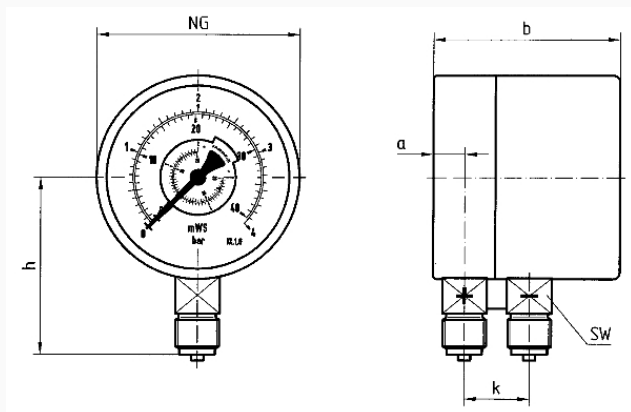
- mediumberührte Teile Edelstahl
- Gehäuse und Übersteckring Edelstahl
- Übersteckring Stahlblech, schwarz
- Nenngrösse 160 (Typ D1, Gehäuse Kunststoff)
- Befestigungsrand hinten (nur bei Gehäuse Edelstahl)
- 3-Lochfrontflansch
- Drosselschraube
- Sonderskalen
- andere Prozessanschlüsse

Übersteckring

Edelstahl 304

Sichtscheibe

Instrumentenglas

Technische Zeichnungen
Anschluss radial

Masse (mm)

NG	a	b	G	h	k	SW
100	15,6	84	G $\frac{1}{2}$ B	86	32	22

Ausführungen

Typ	Gehäuse- se-ø	Gehäuse	Genau- igkeits- klasse	An- schluss	Ausrich- tung	Anzeige- bereich	Typ	Typ	Art.-Nr.
RF100Dif D301	100 mm	Edel- stahl 304	1,6	2 x G½B		0/16 bar	RF100Dif	D301	● 85616301

- Lagerware
- Fertigungsware