



## Rohrfeder-Standardmanometer RF100Dif

Art.-Nr. 85618301

Rohrfeder-Standardmanometer für Differenzdruck Typ  
D3

### Benefits

- Ablesbarkeit des Plus-Druckes, Minus-Druckes und Differenzdruckes
- sehr gutes Preis-Leistungs-Verhältnis
- zwei unabhängige Rohrfedermesssysteme
- Gehäuse und medienberührte Teile auch in Edelstahl lieferbar (Option)

### Technische Daten

**Typ**  
D3

**Nenngrösse**  
100

#### Funktion

Die Drücke werden in zwei unabhängig voneinander arbeitenden Rohrfedersystemen gemessen („Plus“-Druck = hoher Druck, „Minus“-Druck = niedriger Druck). Der Differenzdruck kann mittels einer Skalenscheibe und eines Zeigers direkt abgelesen werden. Die Differenzdruckskala umfasst je 50 % des Anzeigebereiches als Plus- und Minus-Differenzdruckanzeige. Der schwarze Zeiger („Plus“-Anschluss) und der rote Zeiger an der Differenzdruckskala („Minus“-Anschluss) gestatten das Ablesen des in jedem System bestehenden Druckes auf der festen Skala.

**Genauigkeitsklasse (EN 837-1/6)**  
1,6

**Anzeigebereiche (EN 837-1/5)**  
siehe Bestelltabelle

#### Verwendungsbereich

Der höchste im System auftretende Druck darf den Skalenendwert nicht überschreiten. Um gute Ablesbarkeit zu gewährleisten, sollte der zu messende Differenzdruck nicht kleiner als ca. 20 % des Skalenendwertes sein.

#### Temperatureinsatzbereich

Medium: max. 60 °C  
Umgebung: -20/+60 °C

#### Temperaturverhalten

Anzeigefehler bei Abweichung von der Normaltemperatur 20 °C am Messsystem:  
bei Temperaturzunahme ca.  $\pm 0.4 \%$ /10 K,  
bei Temperaturabnahme ca.  $\pm 0.4 \%$ /10 K  
vom jeweiligen Skalenendwert

#### Schutzart

IP 32 (EN 60529)

#### Anschluss

Messing, radial, parallel hintereinander  
2 x G $\frac{1}{2}$ B, SW22 (EN 837-1/7.3)

#### Messglied

Rohrfeder, Kreisformfeder, Kupferlegierung

#### Zeigerwerk

Messing

#### Zifferblatt

Aluminium, weiss  
Doppelskala bar aussen - mWS innen  
Skalierung: schwarz

**Zeiger**

Aluminium, schwarz

**Skalenscheibe**

Aluminium

**Gehäuse**

Edelstahl 304

**Optionen**

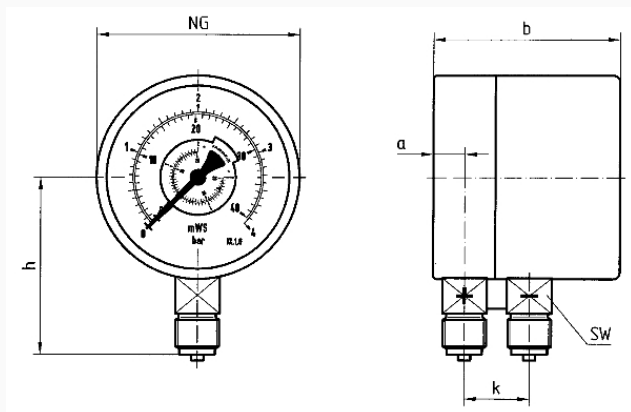
- mediumberührte Teile Edelstahl
- Gehäuse und Übersteckring Edelstahl
- Übersteckring Stahlblech, schwarz
- Nenngrösse 160 (Typ D1, Gehäuse Kunststoff)
- Befestigungsrand hinten (nur bei Gehäuse Edelstahl)
- 3-Lochfrontflansch
- Drosselschraube
- Sonderskalen
- andere Prozessanschlüsse

**Übersteckring**

Edelstahl 304

**Sichtscheibe**

Instrumentenglas

**Technische Zeichnungen**
**Anschluss radial**

**Masse (mm)**

NG	a	b	G	h	k	SW
100	15,6	84	G $\frac{1}{2}$ B	86	32	22

## Ausführungen

Typ	Gehäuse- se-ø	Gehäuse	Genau- igkeits- klasse	An- schluss	Ausrich- tung	Anzeige- bereich	Typ	Typ	Art.-Nr.
RF100Dif D301	100 mm	Edel- stahl 304	1,6	2 x G½B		0/40 bar	RF100Dif	D301	● 85618301

- Lagerware
- Fertigungsware