

Rohrfeder-Manometer HZ 63 ax

Art.-Nr. 63915

Rohrfeder-Manometer für Heizung/Sanitär



Benefits

- mit selbstdichtendem Anschlussgewinde (NG 50 und 63) für schnelle Montage
- rote Maximalmarke auf Zifferblatt
- verstellbarer roter Sollwertzeiger und grünes Betriebssegment auf der Sichtscheibe
- korrosionsfestes Gehäuse

Anwendung

Für gasförmige und flüssige, nicht hochviskose und nicht kristallisierende Medien, die Kupferlegierungen und EPDM nicht angreifen.
! Bei Medium Gas oder Dampf unbedingt Tabelle „Auswahlkriterien gemäss EN 837-2“ (s. Anhang) beachten!

Technische Daten

Nenngrösse

63

Genauigkeitsklasse (EN 837-1/6)

2,5

Anzeigebereiche

0/4 bar

Verwendungsbereich

ruhende Belastung: $\frac{3}{4}$ x Skalenendwert
dynamische Belastung: $\frac{2}{3}$ x Skalenendwert
kurzzeitig: Skalenendwert

Temperatureinsatzbereich

Medium: max. 60 °C
Umgebung: -20/+60 °C

Temperaturverhalten

Anzeigefehler bei Abweichung von der Normaltemperatur 20 °C am Messsystem:
bei Temperaturzunahme ca. ± 0.4 %/10 K,
bei Temperaturabnahme ca. ± 0.4 %/10 K
vom jeweiligen Skalenendwert

Schutzart

IP 32 (EN 60529)

Anschluss

Messing, axial
NG 63
G $\frac{1}{4}$ B, selbstdichtend mit PTFE-Dichtring

Messglied

Rohrfeder, Kreisformfeder
Kupferlegierung

Zeigerwerk

Messing

Zifferblatt

Kunststoff, weiss
mit roter Marke bei 3 bar und grünem Feld von 1.5 bis 3 bar
Skalierung: schwarz

Zeiger

Kunststoff, schwarz

Gehäuse

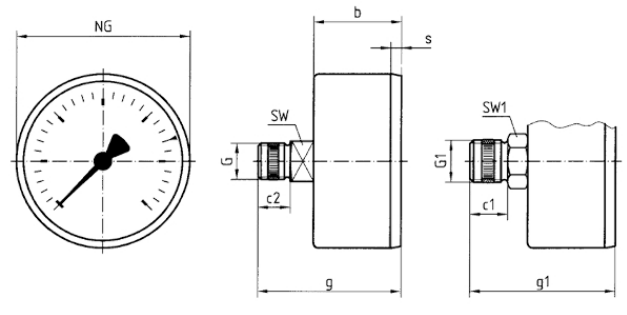
Kunststoff (ABS), schwarz, hochschlag- und korrosionsfest

Sichtscheibe

Kunststoff, eingeklippt
mit verstellbarem roten Markenzeiger und grüner Fahne

Technische Zeichnungen

RF/HZ 63 – Anschluss axial, zentrisch



Masse (mm)

NG	b	c1	c2	g1	g2	G	G1	s	SW	SW1
63	30,4	13	11,5	49,9	50,4	G $\frac{1}{4}$ B	G $\frac{3}{8}$ B	3,7	14	17

Ausführungen

	Gehäuse- se- \emptyset	An- schluss	An- schluss	Gewinde	Ausrich- tung	Anzeige- bereich	Typ		Art.-Nr.
	HZ 63	63 mm	G $\frac{1}{4}$ B	selbst- dichtend mit PT- FE-Dicht- ring	axial	0/4 bar	HZ 63 ax	●	63915

- Lagerware
- Fertigungsware