



## Rohrfeder-Manometer RF80 rad

Art.-Nr. 63551

Rohrfeder-Manometer für Heizung/Sanitär

### Benefits

- mit selbstdichtendem Anschlussgewinde (NG 50 und 63) für schnelle Montage
- korrosionsfestes Gehäuse

### Anwendung

Für gasförmige und flüssige, nicht hochviskose und nicht kristallisierende Medien, die Kupferlegierungen und EPDM nicht angreifen.  
! Bei Medium Gas oder Dampf unbedingt Tabelle „Auswahlkriterien gemäss EN 837-2“ (s. Anhang) beachten!

### Technische Daten

#### Nenngrösse

80

#### Genauigkeitsklasse (EN 837-1/6)

2,5

#### Anzeigebereiche

-1/+0 bar

#### Verwendungsbereich

ruhende Belastung:  $\frac{3}{4}$  x Skalenendwert  
dynamische Belastung:  $\frac{2}{3}$  x Skalenendwert  
kurzzeitig: Skalenendwert

#### Temperatureinsatzbereich

Medium: max. 60 °C  
Umgebung: -20/+60 °C

### Temperaturverhalten

Anzeigefehler bei Abweichung von der Normaltemperatur 20 °C am Messsystem:

bei Temperaturzunahme ca.  $\pm 0.4 \%$ /10 K,  
bei Temperaturabnahme ca.  $\pm 0.4 \%$ /10 K  
vom jeweiligen Skalenendwert

### Schutzart

IP 32 (EN 60529)

### Anschluss

Messing, radial  
NG 80  
G $\frac{1}{2}$ B

### Messglied

Rohrfeder, Kreisformfeder  
Kupferlegierung

### Zeigerwerk

Messing

**Zifferblatt**

Kunststoff, weiss  
Skalierung: schwarz

**Zeiger**

Kunststoff, schwarz

**Gehäuse**

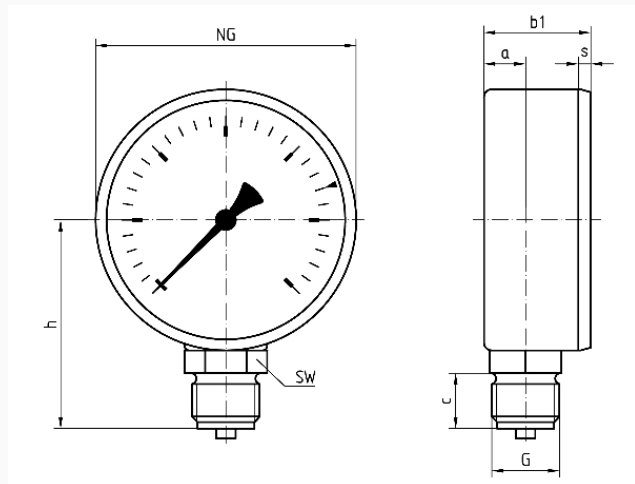
Kunststoff (ABS), schwarz, hochschlag- und korrosionsfest

**Sichtscheibe**

Kunststoff, eingeclipst  
NG 80  
mit verstellbarem roten Markenzeiger

**Technische Zeichnungen**

RF 80/HY 80/HZ 80 – Anschluss radial



Masse (mm)

NG	a	b1	c	G	h	s	SW
80	12,8	32,8	17	G½B	64	2,8	14

**Ausführungen**

	Gehäuse- $\varnothing$	Anschluss	Anschluss	Gewinde	Ausrichtung	Anzeigebereich	Typ	Art.-Nr.
RF80	80 mm	G½B			radial	-1/+0 bar	RF80 rad	63551

- Lagerware
- Fertigungsware