



## Rohrfeder-Manometer RF100 rad

Art.-Nr. 63611

Rohrfeder-Manometer für Heizung/Sanitär

### Benefits

- mit selbstdichtendem Anschlussgewinde (NG 50 und 63) für schnelle Montage
- korrosionsfestes Gehäuse

### Anwendung

Für gasförmige und flüssige, nicht hochviskose und nicht kristallisierende Medien, die Kupferlegierungen und EPDM nicht angreifen.  
! Bei Medium Gas oder Dampf unbedingt Tabelle „Auswahlkriterien gemäss EN 837-2“ (s. Anhang) beachten!

### Technische Daten

#### Nenngrösse

100

#### Genauigkeitsklasse (EN 837-1/6)

2,5

#### Anzeigebereiche

0/2,5 bar

#### Verwendungsbereich

ruhende Belastung:  $\frac{3}{4}$  x Skalenendwert  
dynamische Belastung:  $\frac{2}{3}$  x Skalenendwert  
kurzzeitig: Skalenendwert

#### Temperatureinsatzbereich

Medium: max. 60 °C  
Umgebung: -20/+60 °C

#### Temperaturverhalten

Anzeigefehler bei Abweichung von der Normaltemperatur 20 °C am Messsystem:  
bei Temperaturzunahme ca.  $\pm 0.4 \%$ /10 K,  
bei Temperaturabnahme ca.  $\pm 0.4 \%$ /10 K  
vom jeweiligen Skalenendwert

#### Schutzart

IP 32 (EN 60529)

#### Anschluss

Messing, radial  
NG 100  
G $\frac{1}{2}$ B

#### Messglied

Rohrfeder, Kreisformfeder  
Kupferlegierung

#### Zeigerwerk

Messing

**Zifferblatt**

Kunststoff, weiss  
Skalierung: schwarz

**Zeiger**

Kunststoff, schwarz

**Gehäuse**

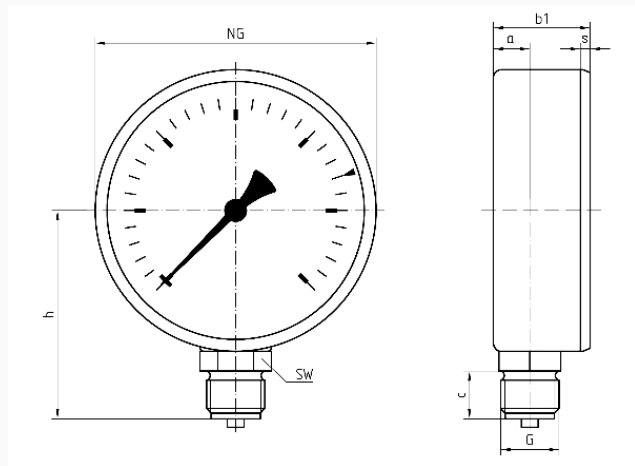
Kunststoff (ABS), schwarz, hochschlag- und korrosionsfest

**Sichtscheibe**

Kunststoff, eingeklipst  
NG 100  
mit verstellbarem roten Markenzeiger

**Technische Zeichnungen**

RF 100/HY 100 – Anschluss radial



**Masse (mm)**

NG	a	b1	c	G	h	s	SW
100	15,5	34,5	17	G½B	74	3,5	22

**Ausführungen**

	Gehäuse- se-ø	An- schluss	An- schluss	Gewinde	Ausrich- tung	Anzeige- bereich	Typ	Art.-Nr.
RF100	100 mm	G½B			radial	0/2,5 bar	RF100 rad	63611

- Lagerware
- Fertigungsware