



## Gehäuse-Raumthermostat GRT/ERT/ETR

Art.-Nr. 67466X

Gehäuse-Raumthermostat

### Benefits

- mechanischer Temperaturregler
- zur Überwachung von Gewächshäusern
- zum Einsatz in der Tieraufzucht
- einfache Wandmontage

### Anwendung

Mechanischer Raumthermostat für den industriellen Einsatz. Die hohe Schutzart erlaubt den Einsatz in Feuchträumen und bei der Tieraufzucht. Die Raumthermostate eignen sich ebenfalls zur Temperaturüberwachung in Gewächshäusern.

### Beschreibung

Die am Fühler gemessene Temperatur bewirkt eine Volumenänderung der Messflüssigkeit. Durch die dabei wirkende Kraft wird der elektrische Schaltvorgang ausgelöst.

### Technische Daten

**Typ**  
GRT

**Arbeitsbereich**  
siehe Bestelltabelle

**Toleranz**  
+2 K bei Umgebungstemperatur 20 °C

**Schaltdifferenz**  
0/40 °C  
 $\Delta T 2 \pm 1 K$

**Einstellung**  
GRT/ERT/ETR  
innenliegend

**Fühler**  
Kupfer, vernickelt

**Fühlerelement**  
flüssigkeitsgefüllt

**Temperatureinsatzbereich**  
Gehäuse: max. 65 °C

**Gehäuse**  
Kunststoff (PVC), grau (RAL 7035)

**Kabeleinführung**

Kunststoff (PVC), schwarz  
M16 x 1.5

**Schutzart**

IP 54 (EN 60529)

**elektrischer Schaltkontakt**

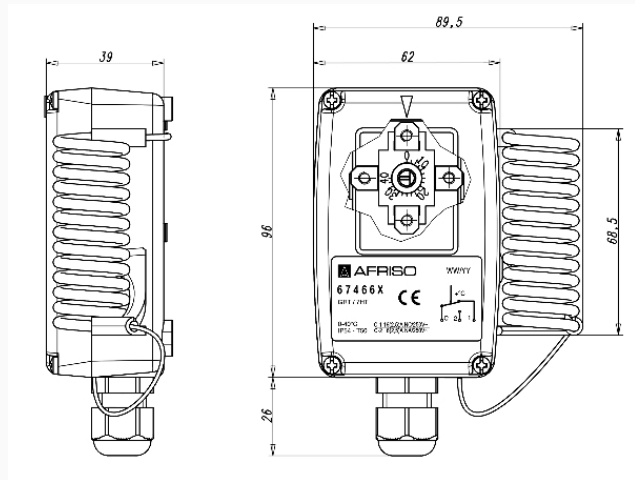
Wechsler

**Kontaktbelastung**

NC: AC 250 V, 16 (2.5) A  
NO: AC 250 V, 6 (2.5) A

**Technische Zeichnungen**

**GRT/7HT, radial, Verstellung innenliegend (0-40 °C)**



**Masse (mm)**

**Ausführungen**

	Verstellung	Arbeitsbereich	Schaltpunkt	Schaltpunkt	Kapillarlänge	Schaftlänge	Art.-Nr.
Gehäuse-Raumthermostat GRT/ERT/ ETR	innenliegend	0/40 °C				●	67466X

- Lagerware
- Fertigungsware