

## Gehäuse-Tauchthermostat GTT/7HG

Art.-Nr. 67414BX

Gehäuse-Tauchthermostat



### Benefits

- mechanischer Temperaturregler
- zur Regelung von Heiz- und Kühlprozessen
- ideal für die Wärme- und Verfahrenstechnik
- Regelung direkt am Prozess

### Anwendung

Mechanische Temperaturregel- und Begrenzungseinrichtung. Der Anwendungsbereich erstreckt sich über die gesamte Wärme- und Verfahrenstechnik. Heiz- und Kühlprozesse in industriellen und hausbetriebstechnischen Anlagen lassen sich direkt am Prozess regeln.

### Beschreibung

Die am Fühler gemessene Temperatur bewirkt eine Volumenänderung der Messflüssigkeit. Durch die dabei wirkende Kraft wird der elektrische Schaltvorgang ausgelöst. Die Tauchhülse erlaubt den direkten Einbau in druckdichte Behälter.

### Technische Daten

#### Typ

GTT/TC2

#### Arbeitsbereich

siehe Bestelltabelle

#### Toleranz

$\pm 1$  K bei Umgebungstemperatur 20 °C

#### Schaltdifferenz

$\Delta T 4 \pm 1$  K

#### Einstellung

GTT/7HG  
innenliegend

#### Fühlerelement

flüssigkeitsgefüllt

#### Tauchhülse

Cu-Legierung  
Anschluss: 1/2-14 NPT  
Durchmesser:  $\varnothing 8$  mm  
Länge: 200 mm

#### Temperatureinsatzbereich

Fühler: max. 130 °C  
Gehäuse: max. 85 °C

#### Prozessdruck

max. 4 bar

#### Fühler

Kupfer

**Gehäuse**

Kunststoff (PVC), grau (RAL 7035)

**Kabeleinführung**

Kunststoff (PVC), schwarz  
M20 x 1.5

**Schutzart**

IP 40 (EN 60529)

**Zeitkonstante**

DIN-geprüft  
DIN EN 14597:2012-09  
Registriernummer: TR/STB 1211

**elektrischer Schaltkontakt**

Wechsler

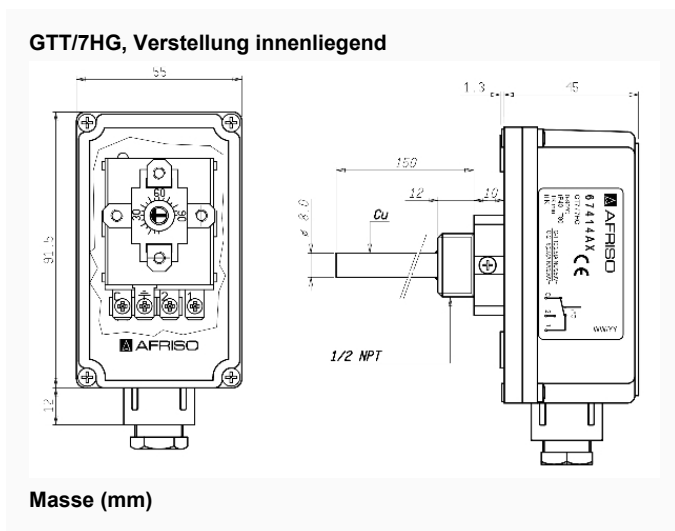
**Kontaktbelastung**

NC: AC 250 V, 10 (2.5) A  
NO: AC 250 V, 6 (2.5) A

**Optionen**

- kundenspezifische Ausführungen

**Technische Zeichnungen**



**Ausführungen**

	Verstellung	Arbeitsbereich	Schaltpunkt	Schaltpunkt	Kapillarlänge	Schaftlänge	Art.-Nr.
Gehäuse-Tauchthermostat GTT/7HG	innenliegend	0/90 °C				200 mm	67414BX

- Lagerware
- Fertigungsware