

## Vibrationsgrenzschalter VibraFox GVG 11

Art.-Nr. 56166

Vibrationsgrenzschalter für Flüssigkeiten



### Benefits

- kompakte Bauform
- WHG-Zulassung
- Wartungsfreiheit
- hohe chemische Beständigkeit
- variable Prozessanschlüsse
- Inbetriebnahme ohne Abgleich

### Anwendung

Geeignet zur Grenzstanddetektion von Flüssigkeiten mit einer maximalen dynamischen Viskosität von 10.000 mPa · s und einer Mindestdichte von 0,7 kg/dm<sup>3</sup>. Speziell dort, wo Schwimmerschalter aufgrund von Strömungen, Turbulenzen oder Ansatzbildung nicht geeignet sind. Besonders geeignet als Überlauf- oder Trockenlaufschutz. Aufgrund der WHG-Zulassung kann VibraFox<sup>®</sup> als Teil einer zugelassenen Überfüllsicherung eingesetzt werden.

### Beschreibung

Die Schwinggabel des VibraFox<sup>®</sup> wird auf ihre Resonanzfrequenz angeregt. Berührt das Medium die Gabel, ergibt sich daraus eine Frequenzänderung, die von der Elektronik wahrgenommen und in ein Schaltsignal umgewandelt wird. Die einzigartige Auswerteelektronik ermöglicht den Einsatz auch unter extremen Bedingungen wie z. B. in vibrierenden Behältern oder bei turbulenten Flüssigkeitsoberflächen.

### Technische Daten

#### Dichte des Mediums

0,7 – 2,5 kg/dm<sup>3</sup>

#### dynamische Viskosität des Mediums

0,1 – 10000 mPa · sec

#### Fließgeschwindigkeit

max. 6 m/s (bei einer Viskosität von 10.000 mPa · s)

#### Temperatureinsatzbereich

Medium: -40/+100 °C

Umgebung: -40/+70 °C

#### Prozessdruck

-1/+64 bar

#### Prozessanschluss

G<sup>3</sup>/4

#### Gehäuse

Edelstahl 316 L

Kappe: PEI

Schwinggabel: Edelstahl 316 L

**Versorgungsspannung**

3-Leiter  
DC 10 – 55 V

**Laststrom**

3-Leiter  
max. 250 mA

**Leistungsaufnahme**

3-Leiter  
max. 0.6 W

**Ausgang**

3-Leiter  
Transistor (PNP)

**Schaltverzögerung**

nach Eintauchen: 0.5 s,  
nach Austauschen: 0.5 s

**Optionen**

- andere Prozessanschlüsse (z. B. NPT, Clamp, Milchrohrverschraubung)
- Oberflächenrauheit  $R_a < 0.8 \mu\text{m}$
- andere elektrische Anschlüsse
- Koppelrelais (nur für DC-Version)
- erweiterter Temperatureinsatzbereich  $-40/+150 \text{ }^\circ\text{C}$  (Medium)

**Schaltpunkt**

Einbau von oben: 11 mm,  
Einbau von unten: 34 mm  
(in Wasser bei 25 °C)

**Schalthysterese**

Einbau vertikal: ca. 2 mm,  
Einbau horizontal: 2 mm  
(in Wasser bei 25 °C)

**optische Anzeige**

2 Farb-LED grün/rot

**Funktionstest**

mit Prüfmagnet (mitgeliefert)

**elektrischer Anschluss**

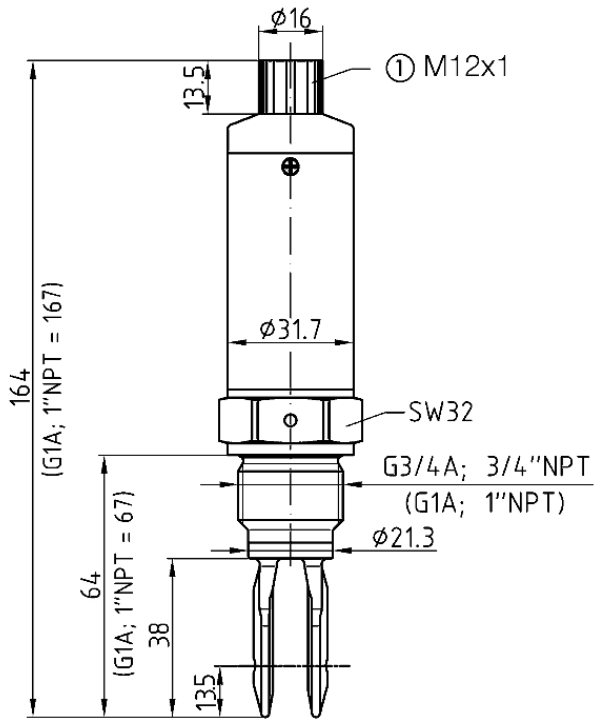
IP 67 (EN 60529)

**bauordnungsrechtlicher Verwendbarkeitsnachweis**

DIBt: Z-65.11-412

**Technische Zeichnungen**

**GVG 11 HT - Hochtemperaturlausführung**



**Masse (mm)**  
Schutzkappe Gewinde

**Ausführungen**

	Einbaulänge		Art.-Nr.
Vibrationsgrenzschafter VibraFox GVG 11	64 mm	●	56166

- Lagerware
- Fertigungsware