



Uhr-Modul UM

Art.-Nr. 78113

Einzelraum-Temperaturregelung CosiTherm® - Draht

Benefits

- Regelklemmleiste zum Anschluss für Stellantriebe
- für Verteilersysteme zum Heizen und Kühlen
- extrem flacher Raumfühler mit Aufbauhöhe 12.5 mm
- Raumfühler mit Drahtanschluss
- Uhrmodul zur Programmierung der Temperaturabsenkung, Pumpenlaufzeit und Ventilschutzfunktion

Anwendung

Zur Temperaturregelung von einzelnen Räumen in Verbindung mit Verteilersystemen zum Heizen und/oder Kühlen.

Beschreibung

Die Einzelraum-Temperaturregelung CosiTherm®-Draht besteht in der Grundausführung aus einem Basismodul, mindestens einem Reglermodul mit zwei oder sechs unabhängigen Regelkreisen und entsprechender Anzahl an Raumfühlern. Die Reglermodule können modular miteinander verbunden werden und lassen sich somit auf die Anzahl der Regelkreise/Räume anpassen. Pro Regelkreis wird ein Raumfühler benötigt, dieser ist über eine Drahtleitung mit dem Reglermodul verbunden. Der Raumfühler misst die Ist-Temperatur in den einzelnen Räumen. Die Soll-Temperatur wird über den Drehknopf des Raumfühlers eingestellt. Das Reglermodul vergleicht permanent die Ist- mit der Soll-Temperatur und regelt die Volumenströme des Heiz-/Kühlwassers über die thermischen Stellantriebe des Verteilersystems.

In das Basismodul kann optional ein Uhrmodul mit Display und integriertem Jahrhundertkalender eingesteckt werden. Es verfügt über zwei unabhängig voneinander programmierbare Schaltkanäle für die Temperaturabsenkung, neun programmierbare Speicherplätze und eine Ventil- und Pumpenschutzfunktion. Die Pumpennachlaufzeit kann eingestellt werden. Die farbgleiche Kennzeichnung der Klemmen der Reglermodule erleichtert die Zuordnung zu den Kabel-Adern und sorgt zusammen mit den Hutschienen-Schnappverbindern auf der Gehäuserückseite für eine einfache Montage.

Technische Daten

Temperatureinsatzbereich

Umgebung: -10/+60 °C

Lagerung: -10/+60 °C

Funktionen

Zeiterfassung: Datum, Uhrzeit, Wochentag (Schaltjahrerkennung), automatische Sommer- und Winterzeitumstellung (CEST), Einstellung der Temperaturabsenkung, Einstellung der Pumpennachlaufzeit, Einstellung von Ventil- und Pumpenschutzfunktion

Temperaturabsenkung

4 K

Schaltkanäle: 2, unabhängig programmierbar

Speicherplätze: 9 unabhängig programmierbar

Ventil-/Pumpenschutzfunktion

0/15 min, einstellbar

Pumpennachlaufzeit

0/15 min, einstellbar

Versorgungsspannung

DC 3.3 V (über Basismodul BM)

Nennleistung

3 mW

Gehäuse

Gehäuse aus Kunststoff (PC/ABS)

Farbe: hellgrau, ähnlich RAL 7047

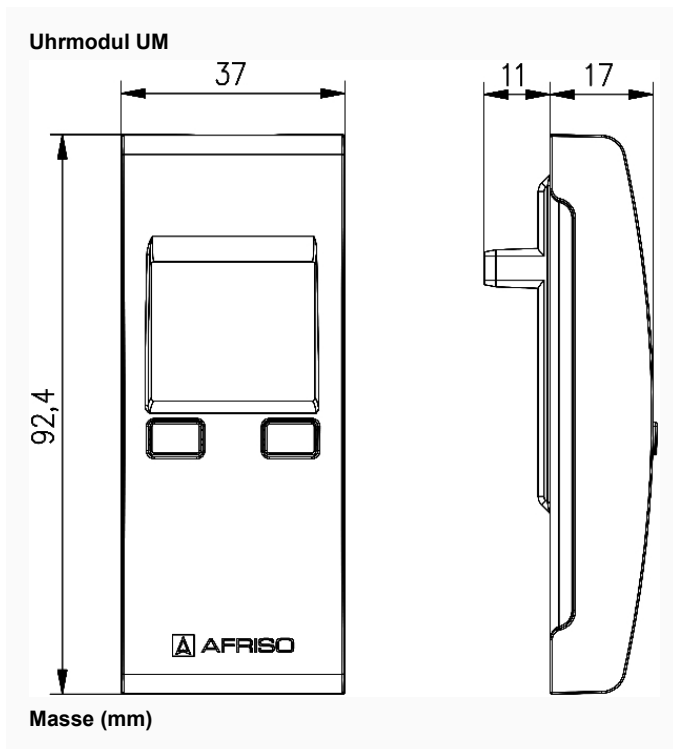
B x H x T: 37 x 93 x 28 mm

Schutzart: IP 30 (EN 60529)

Gewicht

33 g

Technische Zeichnungen



Ausführungen

Art.-Nr.

Uhr-Modul UM	für Basismodul BM	●	78113
-----------------	-------------------	---	-------

- Lagerware
- Fertigware