

Boiler-Sicherheitsgruppe BFK 12/10

Art.-Nr. 77988

Boiler-Sicherheitsgruppe



Benefits

- Kombinationsarmatur zur Absicherung gegen Drucküberschreitung bei Trinkwassererwärmern oder -anlagen
- mit Rückschlagventil
- wahlweise mit Sicherheitsventil 6 oder 10 bar

Anwendung

Für geschlossene Trinkwarmwasseranlagen oder Trinkwassererwärmer (TWE) nach EN 806, DIN 1988 und DIN 4753-1 zur Absicherung gegen Drucküberschreitung.

Beschreibung

Kombinationsarmatur in Durchgangsform mit Sicherheitsventil 6 bar oder 10 bar, Absperrereinrichtung, Rückschlagventil und Prüfschraube. Geräuschverhalten entsprechend DIN 4109 Klasse 1.

Technische Daten

Anschlüsse

beidseitig Klemmringverschraubung \varnothing 15 mm

Betriebsdruck

10 bar

Sicherheitsventil

Öffnungsdruck: 10 bar

Kvs-Wert

2.2 m³/h

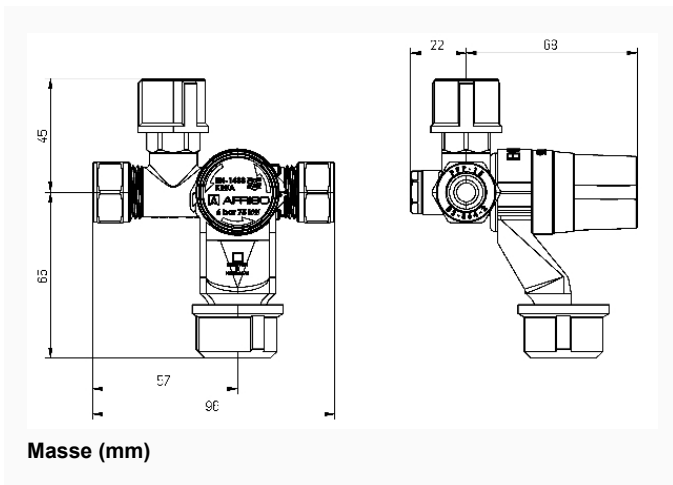
Masse

B x H: 90 x 98 mm

Gehäuse

Messing

Technische Zeichnungen



Ausführungen

	Sicherheitsventil		Art.-Nr.
Boiler-Sicherheitsgruppe BFK 12/10	10 bar	●	77988

- Lagerware
- Fertigungsware